

# imants<sup>™</sup>

Digging the future



**15 cm**

Minimaal spitten

**35 cm**

Maximaal spitten  
(SX)

**55 cm**

Maximaal woelen  
(WX)

## SX-Serie Akkerbouw

- Tijdbesparend
- Goede menging
- Bevordert de waterhuishouding
- Inwerken organisch materiaal

- Zaaibed in één werkgang
- Kwaliteit en robuust
- Goede bodemstructuur
- Opheffen van verdichting

- Brandstof besparend
- Kostenefficiënt
- Geen ploegzool
- Allround machine



## DE IMANTS FILOSOFIE

# Spitten is meer dan (g)rond draaien

Meer dan 60 jaar ervaring met spitmachines, daar kan Imants op terug kijken. Uit die ervaring hebben we geleerd dat spitten meer is dan zomaar grond omdraaien. Vél meer zelfs. Spitten, dat is organisch materiaal mengen met de levende bovengrond, dat is gewasresten onder werken en een zaaibed creëren, dat is groenbemesters inmengen zodat deze kunnen worden afgebroken tot nutriënten voor de volgende teelt.

Kort samengevat, zowel boven de grond als in de bouwvoor kunt u spreken van een egale, homogene en gezonde bodem na bewerking met Imants spitmachines.



Bewerking van spitas met harkrol



Geen storende laag



Lucht



Waterberging



## VOORDELEN VAN SPITTEN

## Imants spitmachines zorgen voor uw bodem

De roterende beweging van de spitas met spades zorgt voor een optimale mengende werking. Hierdoor worden gewasresten, mest of compost en groenbemester over de gehele werkdiepte gemengd met de grond zodat deze snel afgebroken en opgenomen kunnen worden.

**De roterende beweging van de spitas met spades zorgt voor een optimale mengende werking.**

Gewasresten of groenbemester gaan zo geen laag vormen onderin de bouwvoor. Door de menging over de gehele werkdiepte kan ook het bodemleven mee profiteren van het vers aangebrachte organisch materiaal. Omdat de spitbladen happen grond nemen van 25 tot 30 cm en deze van de onderliggende grondlaag lostrekken ontstaat geen ondoorlaatbare storende laag onderin, de zogenaamde ploegzool. Dit wil zeggen dat (hevige) neerslag door kan dringen in de diepere grondlagen en zo het grondwater kan aanvullen. De losse structuur die achterblijft na het spitten laat niet alleen water door, maar ook lucht kan dieper de bodem indringen.



Omdat spitmachines geen storende laag vormen in de bodem blijft de capillaire werking intact, zo kan het opstijgend grondwater de wortels van de planten bereiken wanneer ze het nodig hebben. Tijdens het spitten wordt de bouwvoor gemengd, maar niet volledig gekeerd. Hierdoor blijft de bodemtemperatuur grotendeels behouden waardoor de grond minder lang moet opwarmen. Dit resulteert in een snellere kieming. De diepere grondlagen krijgen tijd genoeg om op te warmen terwijl de planten groeien.

**Met een Imants spitmachine kan de grond in 1 bewerking zaai- of plantklaar gelegd worden.**

Met een Imants spitmachine kan de grond in 1 bewerking zaai- of plantklaar gelegd worden. De aangedreven harkrol laat een ideaal zaaibed na. Door bewerkingen te combineren bespaart u niet alleen tijd en geld maar ook de bodemstructuur (zie werkgangen combineren p. 16).



Capillaire Werking



Behoud van bodemtemperatuur



Egaal zaaibed



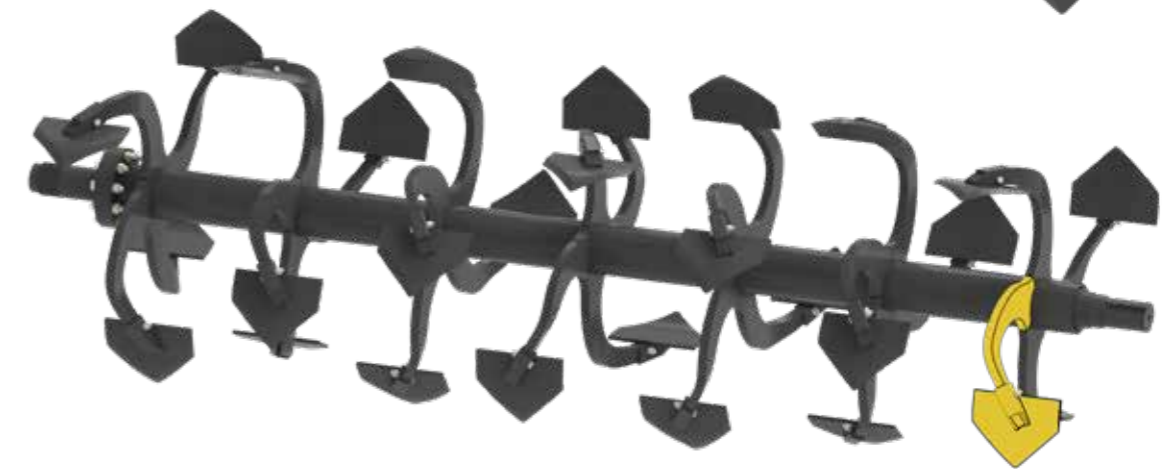
Veelzijdig

SX SPITTECHNIEK

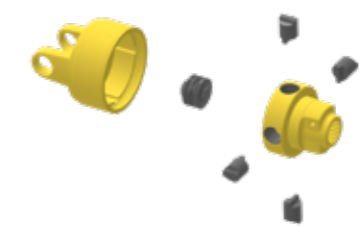
**De opbouw van de SX-spitmachine**

De SX-spitmachines van Imants zijn roterende spitmachines. Deze bewerken de grond door middel van spades die via een spadebeugel aan de spitas bevestigd zijn. Bij de 38 Serie vormen 4 spadebeugels een krans, de 48 & 58 Serie hebben 6 spadebeugels per krans. Het aantal kransen op de spitas varieert naar gelang de werkbreedte.

**Het SX-Spadeblad**  
Te gebruiken op alle grondsoorten behalve natte klei. De spadebladen zijn eenvoudig te vervangen.



Afhankelijk van wat u nodig hebt op uw bedrijf kan Imants de juiste spitmachine adviseren. Zo zijn er spitmachines die oppervlakkig (op 12 cm werkdiepte) kunnen werken maar ook zeer diep (tot 135 cm werkdiepte) is mogelijk.



Alle spitmachines zijn uitgerust met een nokkencoppeling.





Digging  
the  
future

SX REEKSEN

# SX-serie keuzes en specificaties

## 38 Serie

**Vermogen**  
95 - 190 pk

**Werkbreedte**  
250, 270 of 300 cm



## 48 Serie

**Vermogen**  
140 - 300 pk

**Werkbreedte**  
300 of 366 cm



## 58 Serie

**Vermogen**  
> 230 pk

**Werkbreedte**  
300, 366 en 450 cm





## DIEPER WERKEN

## Woelen of niet?

### SX Serie

De SX-Serie heeft een minimale werkdiepte van 15 cm, maximaal bedraagt dit 35 cm. De spitbladen werken de grond over de gehele werkbreedte los en mengen mest, groenbemester of plantenresten door het biologisch meest actieve deel van de bouwvoor.

### WX Serie

De WX-Serie is uitgerust met instelbare woelpoten tussen de kransen, die de grond dieper losmaken dan de spitdiepte. De WX-Serie heeft minder spitbladen dan de vergelijkbare SX-Serie uitvoering, maar de grond wordt nog altijd over de volledige werkbreedte bewerkt. De woelpoten breken storende grondlagen die zich onder de spitbladen bevinden zodat ook wortels dieper in de bodem kunnen doordringen met betere opbrengst tot gevolg.



## AANDRUKKEN

## Hoe wilt u de grond achterlaten?

### Aangedreven harkrol

De Imants 38, 48 en 58 serie spitmachines kunnen uitgerust worden met een aangedreven harkrol. Deze rol drukt de grovere bovenlaag aan en zorgt voor een fijn en egaal zaaibed. Het is de ideale rol voor zand- en zand-leemgronden.



### Dakringrol

De dakringrol met een diameter van 60 of 80 cm laat een grover zaaibed na en is geschikt voor alle grondsoorten.



### Prismarol

Voor zwaardere grondsoorten wordt de zelfreinigende prismarol geadviseerd. Deze rol verkleint de grond nog enigszins en drukt de grond wat aan zodat er een mooi egaal, vlak en vast zaaibed wordt achtergelaten.





# Digging the future



**imants**  
Digging the future



## SX/WX OPTIES

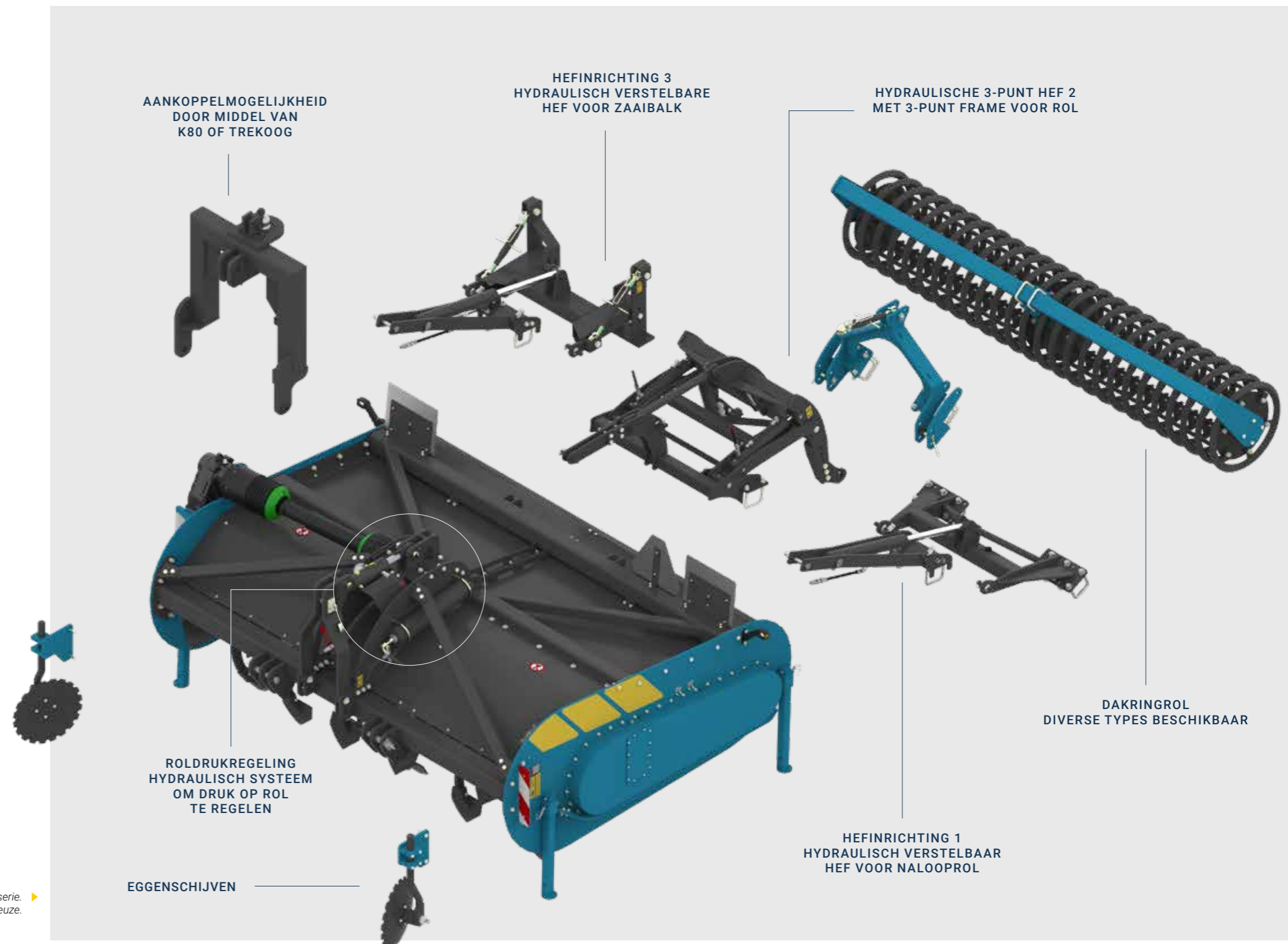
## Opties voor alle SX/WX modellen

Om de SX/WX-Serie spitmachines helemaal in uw bedrijf te laten passen, kunt u kiezen uit een aantal opties. Zo kunt u niet alleen kiezen uit een aantal verschillende nalooprollen, maar ook uit verschillende types hefinrichting voor het opbouwen van zaai- of pootmachines of verschillende types aankoppelmogelijkheden (trekoog of K80 kogel) voor getrokken werktuigen.

**Om de SX/WX-Serie spitmachines helemaal in uw bedrijf te laten passen, kunt u kiezen uit een aantal opties.**

Om opstropen van gewasresten of groenbemesters aan de zijwand te voorkomen, kunnen de spitmachines van de SX/WX-Serie ook uitgerust worden met eggenschijven. Deze geleiden het organische materiaal richting de spitas.

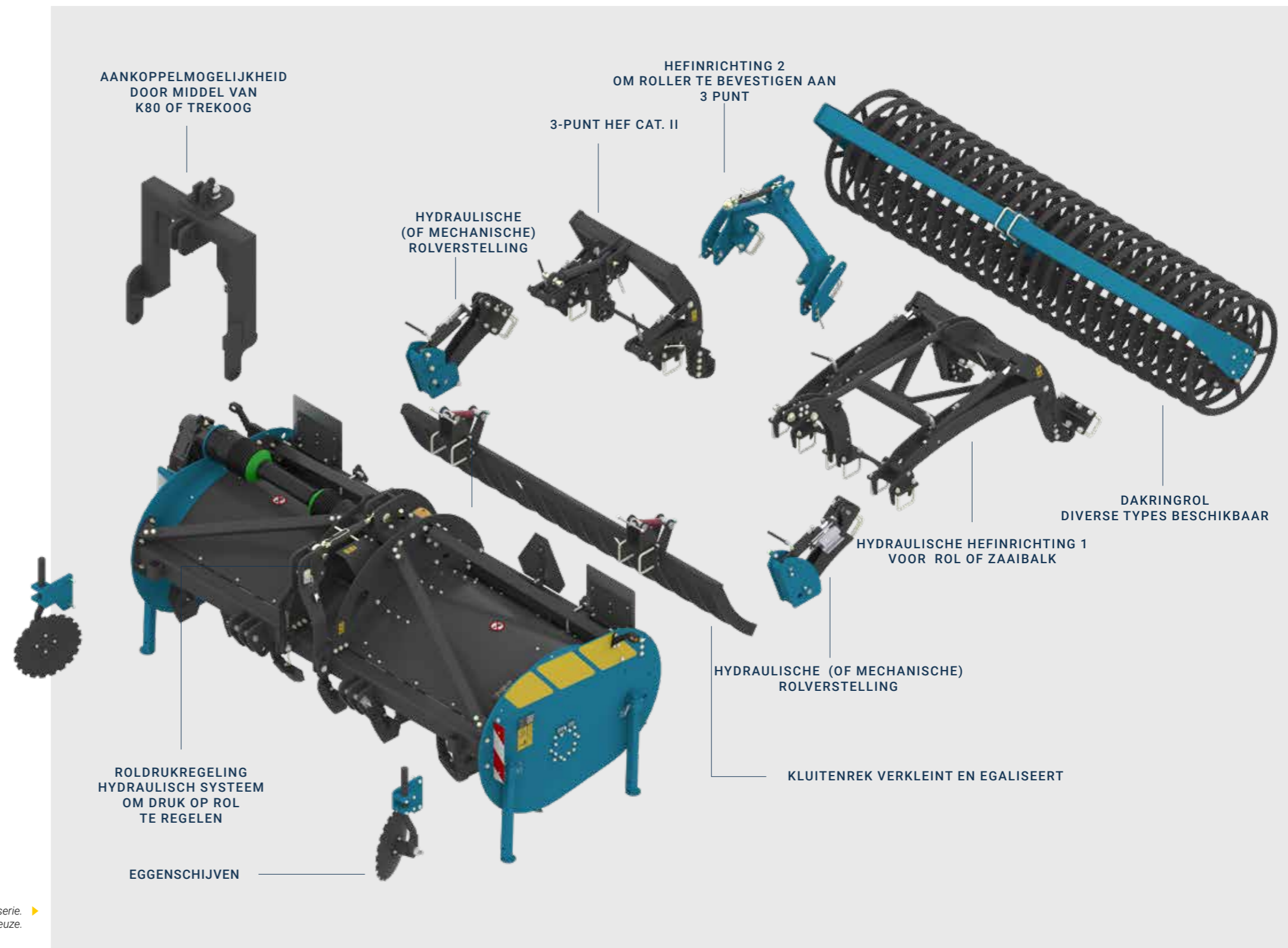
*Als afbeelding is gekozen voor de 48 serie. ►  
Neem contact op voor de opties van het model van uw keuze.*



## SX/WX OPTIES

## SX/WX opties zonder harkrol

De spitmachines van de SX/WX-Serie zonder harkrol kunnen uitgerust worden met een kluitenrek dat de gespitte grond nog verder verkleint en egaliseert. Daarnaast kunt u ook bij deze spitmachines voor verschillende types nalooprol kiezen afhankelijk van de grondsoort. Om zaai- of pootmachines op te bouwen, kunnen ook deze spitmachines voorzien worden van een hefinrichting of een aankoppelmogelijkheid voor getrokken machines.



*Als afbeelding is gekozen voor de 48 serie. ►  
Neem contact op voor de opties van het model van uw keuze.*



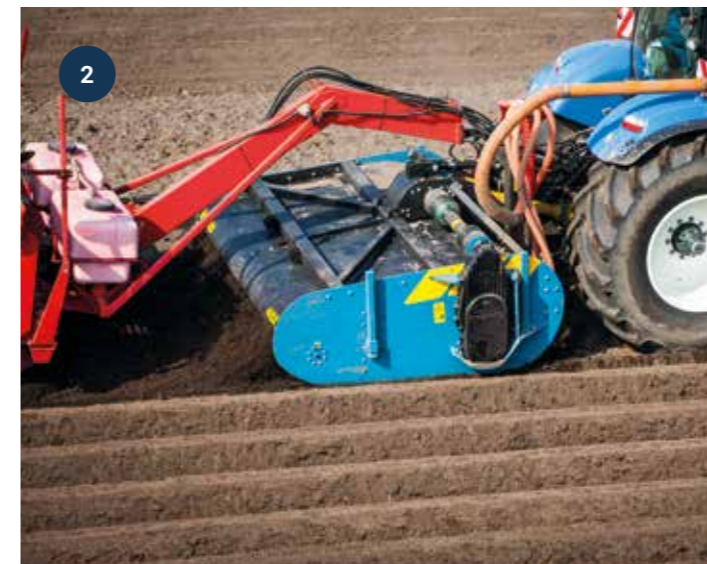
# Digging the future

## SX/WX WERKGANGEN

## Werkgangen combineren

De SX/WX-Serie spitmachines kunnen gebruikt worden om grond klaar te leggen in afwachting van het zaaien of poten. Maar de spitmachines kunnen ook het hart vormen van combinaties om in 1 werkgang alle bewerkingen te doen. Een (Imants) voorzetwoeler trekt de grond diep los voor hij gespit wordt en een opgebouwde zaai- of pootmachine zorgt er voor dat in 1 werkgang alle bewerkingen gedaan zijn. Het combineren van werkgangen spaart niet alleen geld en tijd maar ook de bodemstructuur. Hier ziet u enkele mogelijke combinaties.

1. Met Culter en dakringrol
2. Met pootmachine
3. Zaaimachine
4. Zaaimachine
5. Met dakringrol en zaaimachine
6. Met dakringrol als nalooprol





Type	Werkbreedte (cm)	Totale breedte (cm)	Aantal spaden	Benodigd vermogen (pk)
38SX250H	250	277	24	95
38SX270H	270	297	24	95
38SX300H	300	327	28	95
38SX250	250	277	24	95
38SX300	300	327	28	95
38WX300H	300	327	20	110
38WX300	300	327	20	110
48SX300	300	339	36	140
48SX366	366	405	42	160
48SX300H	300	339	36	140
48SX366H	366	405	42	160
48WX300	300	339	30	150
48WX366	366	405	36	150
48WX300H	300	339	30	150
48WX366H	366	405	36	170
58SX300H	300	331	42	230
58SX366H	366	397	48	230
58SX450H	450	481	60	230
58WX300H	300	331	30	230
58WX366H	366	397	36	230
58WX450H	450	481	48	230
58SX300	300	331	42	200
58SX366	366	397	48	200
58SX450	450	481	60	200
58WX300	300	331	30	200
58WX366	366	397	36	200
58WX450	450	481	48	200

Maximum vermogen (pk)	Gewicht (kg)*	Hakrol **	Woelpoten	Overige
160	1910	ja	nee	Ideale snelheid ***: 5 km/u (1000 rpm)  Spitdiepte: 15-35 cm
160	1990	ja	nee	
160	2060	ja	nee	
160	1600	nee	nee	
160	1790*	nee	nee	
190	2350	ja	5 stuks	
190	1975*	nee	5 stuks	
250	2170	nee	nee	Ideale snelheid ***: 7 km/u (1000 rpm)  Spitdiepte: 15-35 cm
250	2360	nee	nee	
250	2860	ja	nee	
250	3150	ja	nee	
300	2430	nee	5 stuks	
250	2580	nee	6 stuks	
300	3120	ja	5 stuks	
300	3370	ja	6 stuks	
340	3850	ja	nee	Ideale snelheid ***: 6,8 of 9 km/u (1000 rpm)  Spitdiepte: 15-35 cm  Verkrijgbaar als getrokken uitvoering (Carrier).
340	4150	ja	nee	
340	4650	ja	nee	
400	4100	ja	5 stuks	
400	4400	ja	6 stuks	
400	4900	ja	8 stuks	
340	2750	nee	nee	
340	3000	nee	nee	
340	3300	nee	nee	
400	2950	nee	5 stuks	
400	3150	nee	6 stuks	
400	3550	nee	8 stuks	

\* Bovenstaand gewicht is indicatief zonder opties en exclusief rol (m.u.v. de harkrol machines).

\*\* Machines zonder harkrol zijn optioneel uit te rusten met diverse andere rollen.

\*\*\* De werkelijke rijnsnelheid kan naar gelang de toepassing afwijken.

ALLE machines inclusief: Walterscheid aftakas met nokkenkoppeling, Snelwisselsysteem voor de spitbladen (SX), LED verlichtingsset en breedtemarkering





# Digging the future

Imants BV  
Turnhoutseweg 29  
5541 NV REUSEL, NL

Tel. +31 (0)497-642433

[www.imants.com](http://www.imants.com)  
[info@imants.nl](mailto:info@imants.nl)

KvK. 17154317  
BTW nr. NL811935371B01

*De gegevens in deze folder zijn voorbehouden aan wijzigingen. Aan de specificaties kunnen geen rechten ontleend worden. Neem dus steeds contact op met uw imants contactpersonen voor advies.*

Dealer:

**imants**<sup>®</sup>  
Digging the future

1516170622