

imants[®]

Digging the future



135 cm

Maximaal spitten

80 cm

Maximaal woelen

Diepe grondbewerking

- Bodem verrijken
- Goede menging
- Bevordert de waterhuishouding
- Inwerken organisch materiaal
- Goede doorworteling
- Kwaliteit en robuust
- Goede bodemstructuur
- Opheffen van verdichting
- Storende lagen opheffen
- Kostenefficiënt
- Teeltlaag vergroten
- Bodem versralen

DE IMANTS FILOSOFIE

Spitten is meer dan (g)rond draaien

Meer dan 60 jaar ervaring met spitmachines, daar kan Imants op terug kijken. Ook voor de diepe grondbewerking willen wij u machines bieden. Deze bewerken actief of passief, intensief of extensief, mengend of niet mengend uw grond. Alles naar gelang uw wens.

Uit die ervaring hebben we geleerd dat spitten meer is dan zomaar grond omdraaien. Vél meer zelfs. Spitten, dat is organisch materiaal mengen met de levende bovengrond, dat is gewasresten onder werken en een zaaibed creëren, dat is groenbemesters inmengen zodat deze kunnen worden afgebroken tot nutriënten voor de volgende teelt, dat is storende lagen permanent verwijderen en dat is grond versralen. Kort samengevat, zowel op de grond als in de bouwvoor kunt u spreken van een gezonde bodem na bewerking met Imants (spit)machines.



Bewerking van 68SX serie spitas.



VOORDELEN VAN DIEPE GRONDBEWERKING

Imants spitmachines zorgen voor uw bodem

Diepe grondbewerking wordt met name toegepast om bodemverdichting en storende lagen weg te nemen. Door de roterende beweging van de spitas met spades, wordt een optimale menging bereikt. Tevens kan de bodem worden verschaald of verrijkt en desgewenst de teeltlaag worden vergroot.

De roterende beweging van de spitas met spades zorgt voor een optimale mengende werking.



Scan voor meer informatie rondom diepe grondbewerking bij Imants

Het eindresultaat? Storende lagen worden opgeheven waardoor er een betere menging van de nutriënten door de bodem plaatsvindt en zo een betere doorworteling ontstaat. Dit leidt dan weer tot een betere waterdoorlaatbaarheid en meer lucht in de bodem. Anders gesteld, de (capillaire) werking van de bodem hersteld.



Digging
the
future

DIEPER WERKEN

Intensief mengen of niet?

Diepspitten

De diepspitmachines kennen verschillende werkdieptes afhankelijk van de serie. Als vuistregel kunt u aanhouden dat de helft van de maximale werkdiepte, de minimale werkdiepte is.

Soorten bladen

Om aan het door u gewenste mengresultaat tegemoet te komen, bieden wij bij sommige series de keuze uit:

- smalle spadebladen (doorbreken met minimale menging)
- standaard spadebladen
- standaard spadebladen in combinatie met mengplaten (intensieve menging)



MENGPLATEN
SMALLE BLADEN
STANDAARD BLADEN

Resultaat:



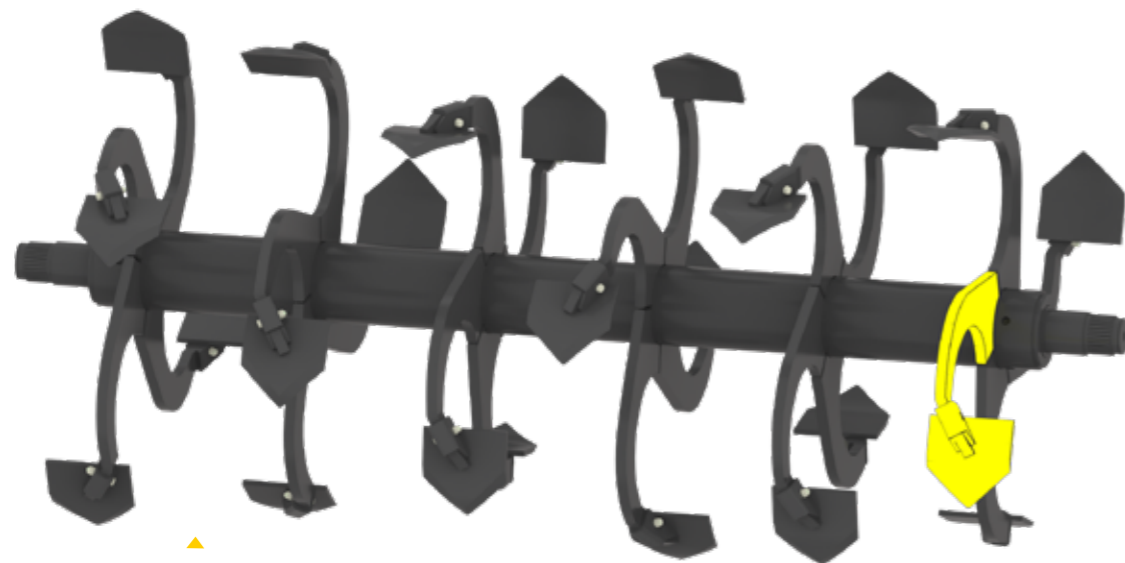
IMANTS SPITTECHNIEK

De opbouw van de spitmachine

De diepspitmachines van Imants zijn roterende spitmachines. Deze bewerken de grond door middel van spades die via een spadebeugel aan de spitas bevestigd zijn. Bij de 60, 68 en 70 serie vormen 4 spadebeugels een krans (zie afbeelding), de 135 serie daarentegen heeft 6 spadebeugels per krans. Het aantal kransen op de spitas varieert naar gelang het type en de werkbreedte.



Alle spitmachines zijn uitgerust met een nokkenskoppeling op de aftakas. Deze zorgt voor een beveiliging van de aandrijflijn.



Afbeelding van een 68SX-spitas



SX spadeblad geschikt voor alle grondsoorten m.u.v natte klei. Makkelijk te vervangen.



SM spitmes geschikt voor alle grondsoorten en omstandigheden.

REEKSEN

Diepe grondbewerkingsmachines, series, keuzes en specificaties

60 serie

Vermogen	Werkdiepte	Werkbreedte
75 - 95 pk (K)	45 - 60 cm (K)	150 of 180 cm
100 - 180 pk (R)	45 - 65 cm (R)	270 cm



68 serie

Vermogen	Werkdiepte	Werkbreedte
230 - 330 pk	45 - 80 cm	290 cm



70 serie

Vermogen	Werkdiepte	Werkbreedte
230 - 330 pk	45 - 90 cm	290 cm



135 serie

Vermogen	Werkdiepte	Werkbreedte
270 - 400 pk	60 - 135 cm	265 of 310 cm



Cultermatic

Vermogen	Werkdiepte	Werkbreedte
250 - 400 pk	Afhankelijk van de omstandigheden, max. 80 cm	320 cm



60DK SERIE OPTIES

60DK serie opties

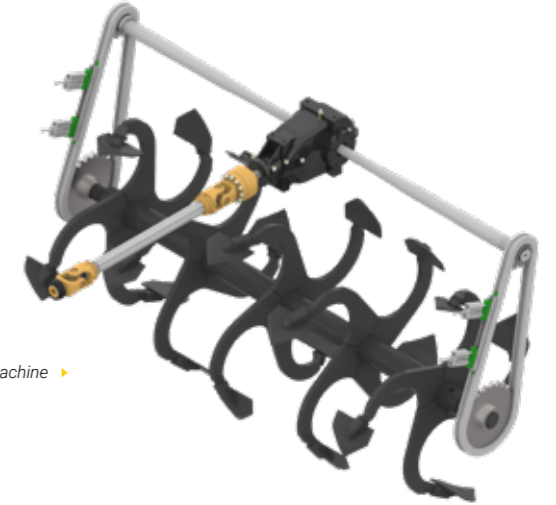
Aandrijflijn DKH-machine



60DR SERIE OPTIES

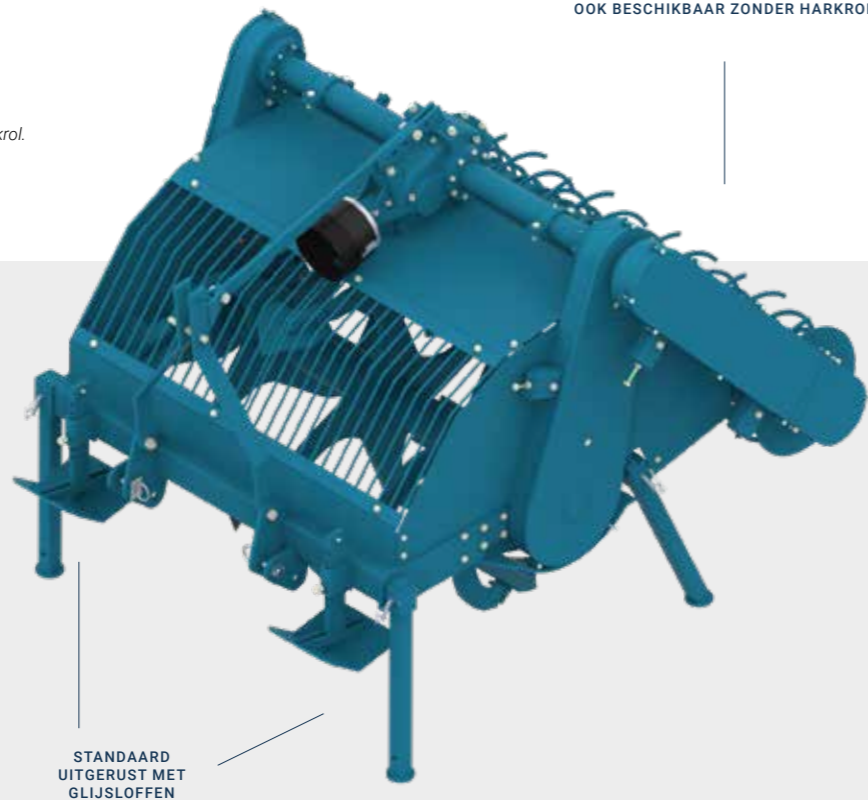
60DR serie opties

Aandrijflijn DR-machine



Een zeer betrouwbare aandrijflijn zorgt voor een spitmachine die uitstekend werk verricht met een relatief 'kleine' tractor. Daarnaast kunt u afhankelijk van de grondsoort verschillende types nalooprollen kiezen zoals kooirol (diverse diameters), bandenpakker etc.

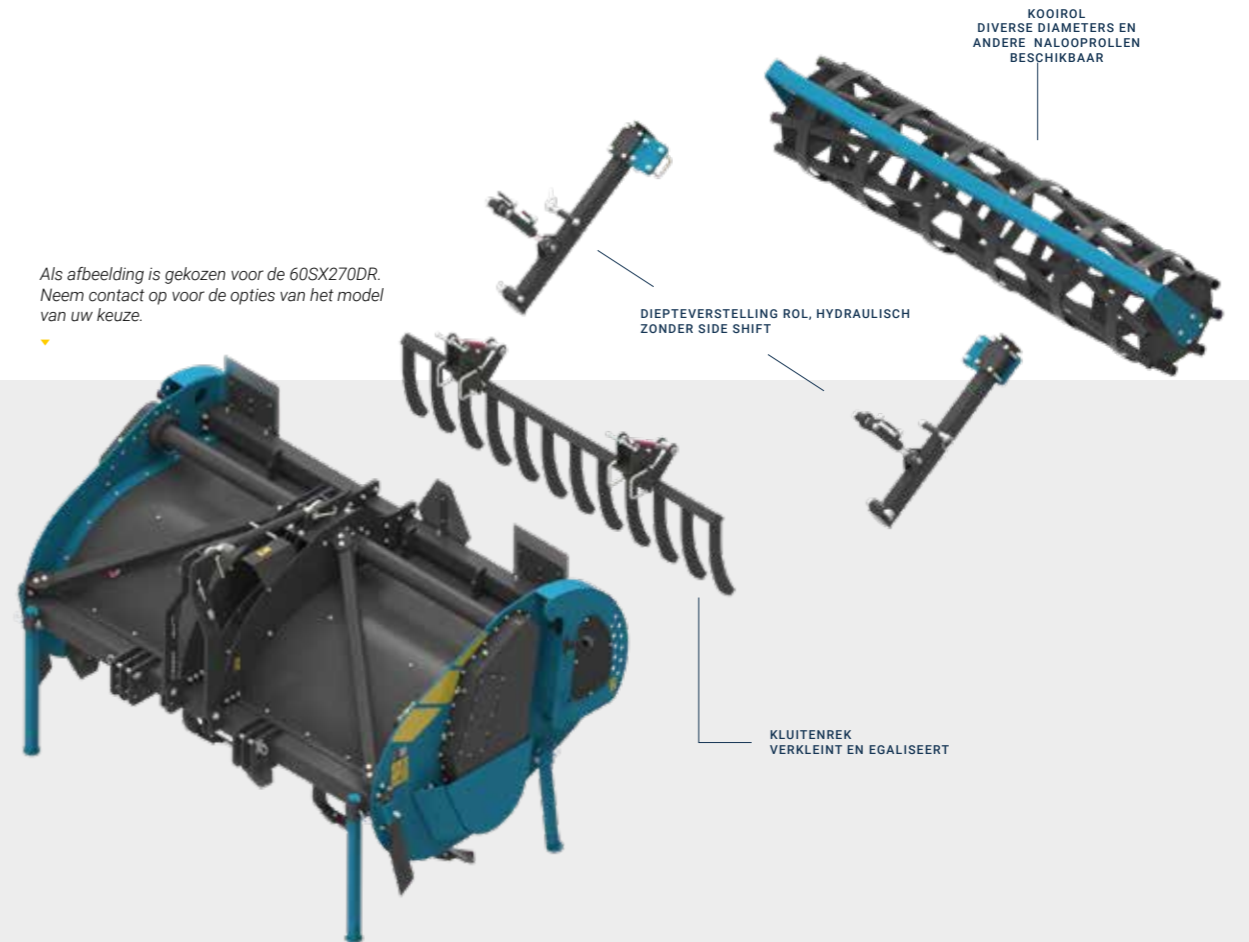
Als afbeelding is gekozen voor de 60SX150DKH met harkrol. Neem contact op voor de opties van het model van uw keuze.



OOK BESCHIKBAAR ZONDER HARKROL

STANDAARD UITGERUST MET GLIJSLOFFEN

Als afbeelding is gekozen voor de 60SX270DR. Neem contact op voor de opties van het model van uw keuze.



KOOIROL DIVERSE DIAMETERS EN ANDERE NALOOPROLLEN BESCHIKBAAR

DIEPTEVERSTELLING ROL, HYDRAULISCH ZONDER SIDE SHIFT

KLUITENREK VERKLEINT EN EGALISEERT



68 SERIE OPTIES

68 serie met of zonder frees

De aandrijflijn van de 68 serie bestaat uit een centrale aandrijfkast en 2 planetaire aandrijfkasten aan de zijkant. Zeer robuust en betrouwbaar met een rustige loop. Afhankelijk van de grondsoort en het gewenste resultaat is ook de 68 serie uit te rusten met mengplaten (voor intensieve menging), standaard spitbladen of smalle spitbladen (doorbreken van storende lagen met minimale menging), maar ook met een kluitenrek en diverse nalooprollen zoals frees, kooirol (diverse diameters), bandenpakker etc. De nalooprol heeft steeds een dubbele functie. Enerzijds zorgen dat de bovenste grondlaag weer vast aangedrukt wordt en vlak afgewerkt is. Anderzijds geldt deze als diepte begrenzing.

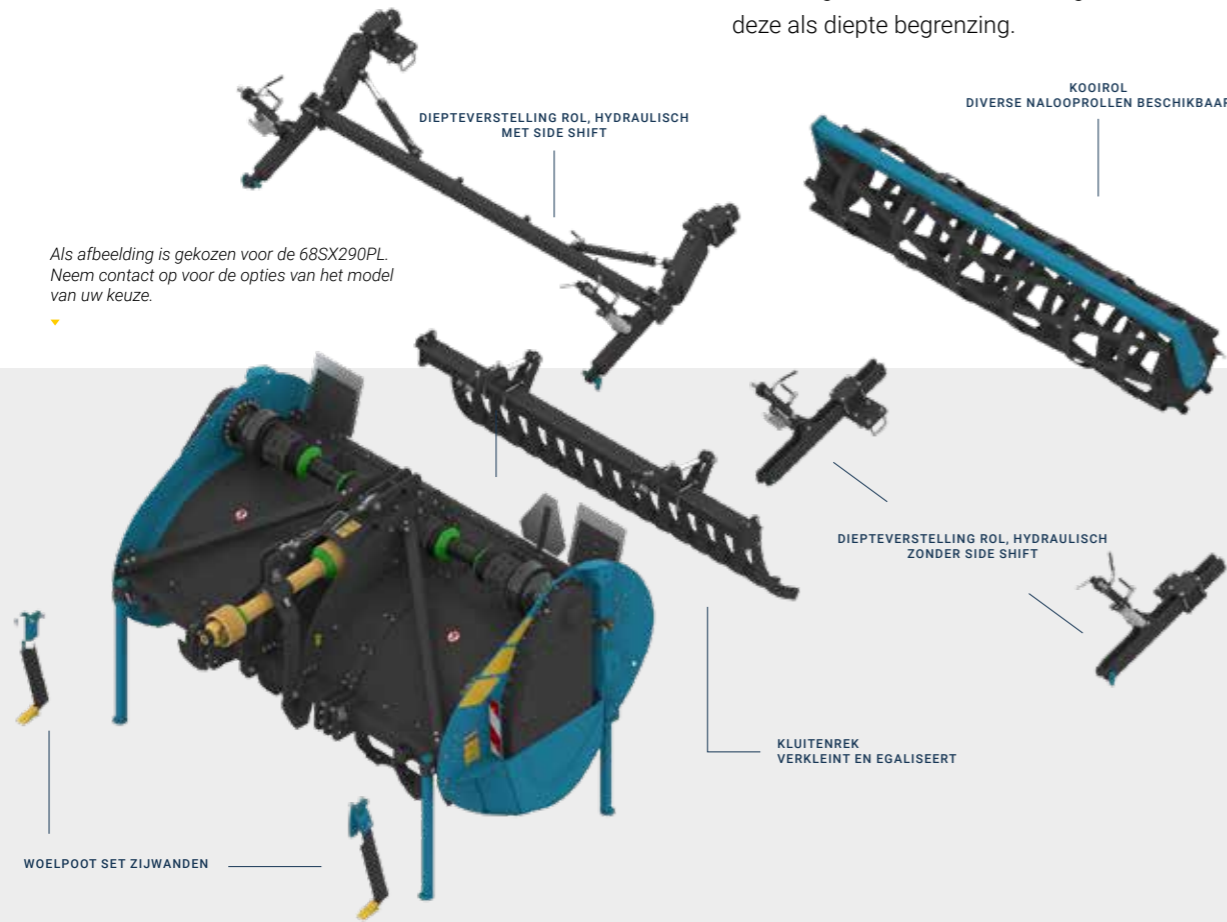
Aandrijflijn PL-machine met SX spitassen en zonder frees



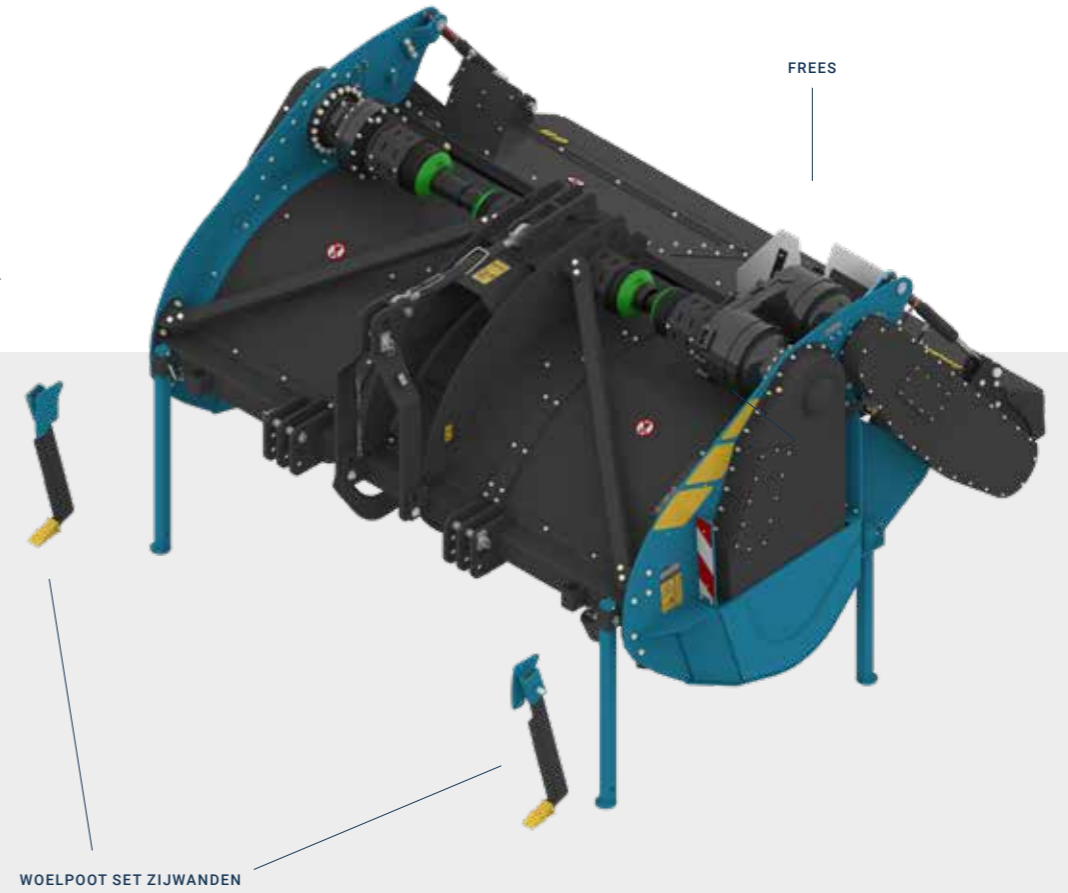
Aandrijflijn PLF-machine met SM spitassen en freesas



Als afbeelding is gekozen voor de 68SX290PL. Neem contact op voor de opties van het model van uw keuze.



68SX290PLF



70 SERIE OPTIES

70 serie opties

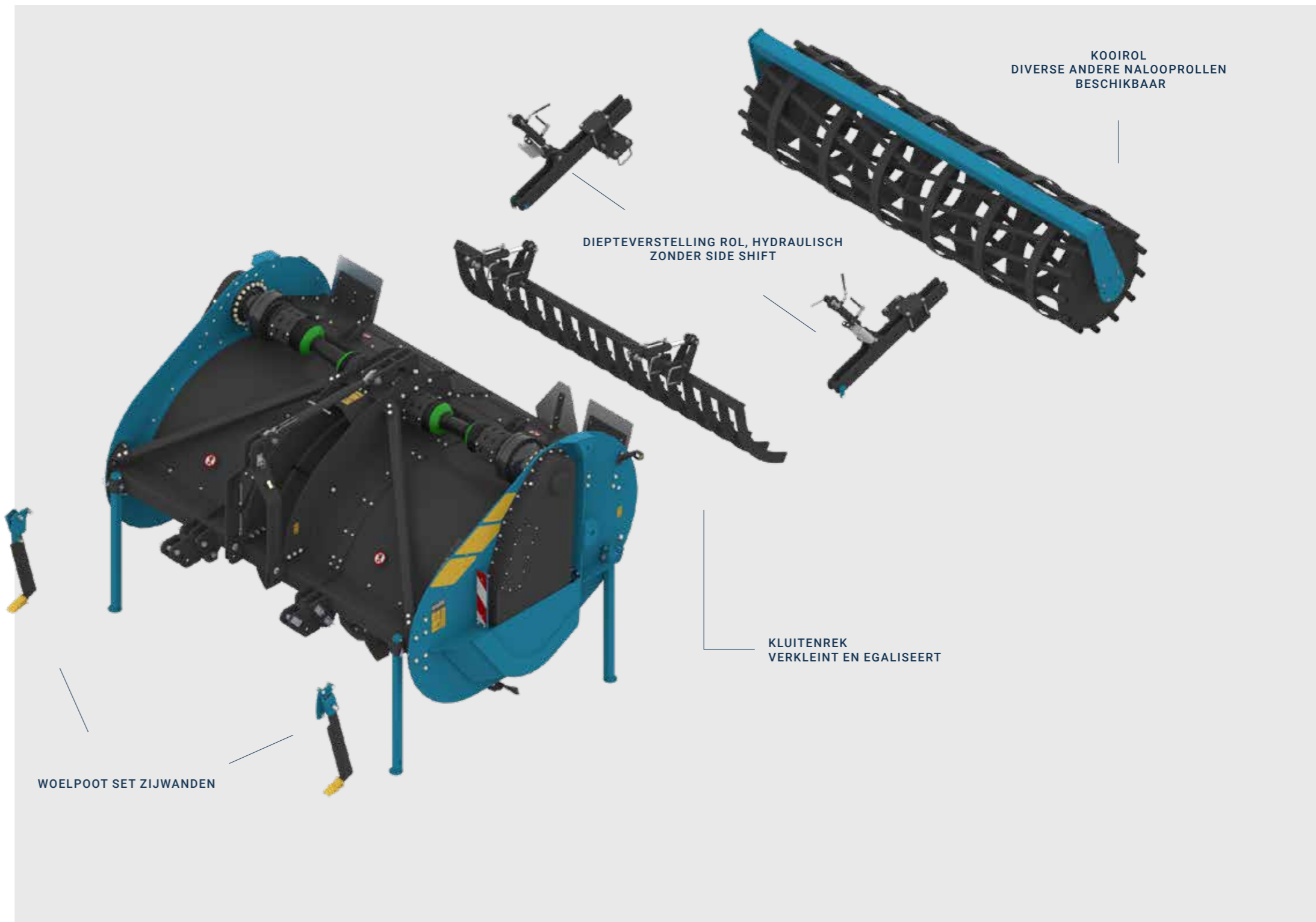
De aandrijflijn van de 70 serie bestaat uit een centrale aandrijfkast en 2 planetaire aandrijfkasten aan de zijkant net zoals de 68 serie. Zeer robuust en betrouwbaar met rustige loop. Met de 70 serie is de diameter van de spitas echter iets groter dan de 68 serie en zo is meteen de limiet bereikt van diepspitten waarbij de spitmachine nog in de hef kan worden gedragen. De 70 serie is derhalve niet uit te rusten met een freesrol. Wel diverse andere nalooprollen zoals kooirol (diverse diameters), bandenpakker etc. De nalooprol heeft steeds een dubbele functie. Enerzijds zorgen dat de bovenste grondlaag weer vast aangedrukt wordt en vlak afgewerkt is. Anderzijds geldt deze als diepte begrenzing.

Afhankelijk van de toepassing kan de machine uitgerust worden met mengplaten (voor intensieve menging), standaard spitbladen of smalle spitbladen (doorbreken van storende lagen met minimale menging).

In bepaalde omstandigheden is een werkdiepte tot ongeveer 1 meter haalbaar.



Aandrijflijn 70 serie



KOOIROL
DIVERSE ANDERE NALOOPROLLEN
BESCHIKBAAR

DIEPTEVERSTELLING ROL, HYDRAULISCH
ZONDER SIDE SHIFT

KLUITENREK
VERKLEINT EN EGALISEERT

WOELPOOT SET ZIJWANDEN

Als afbeelding is gekozen voor
de 70SX290PL.



Digging
the
future



imants
Digging the future

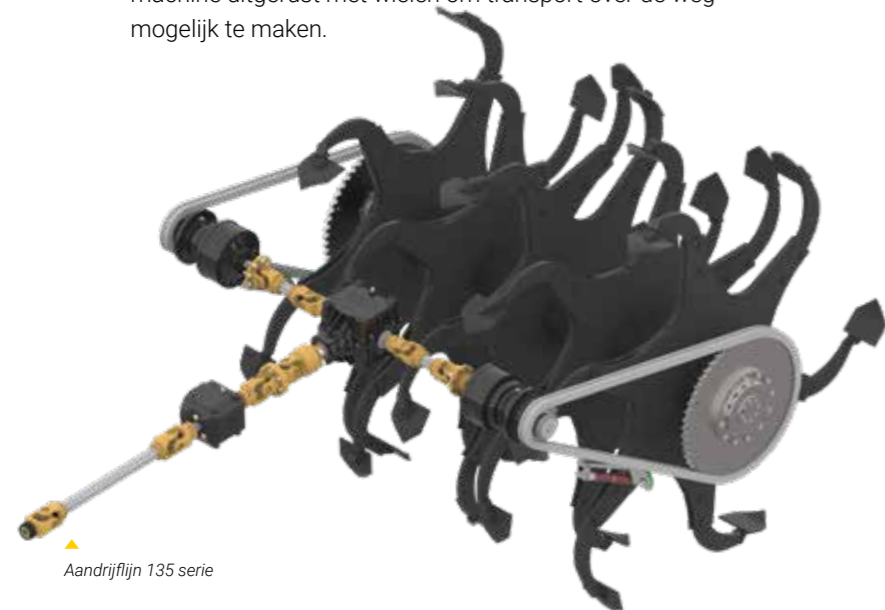
135 SERIE OPTIES

135 serie opties

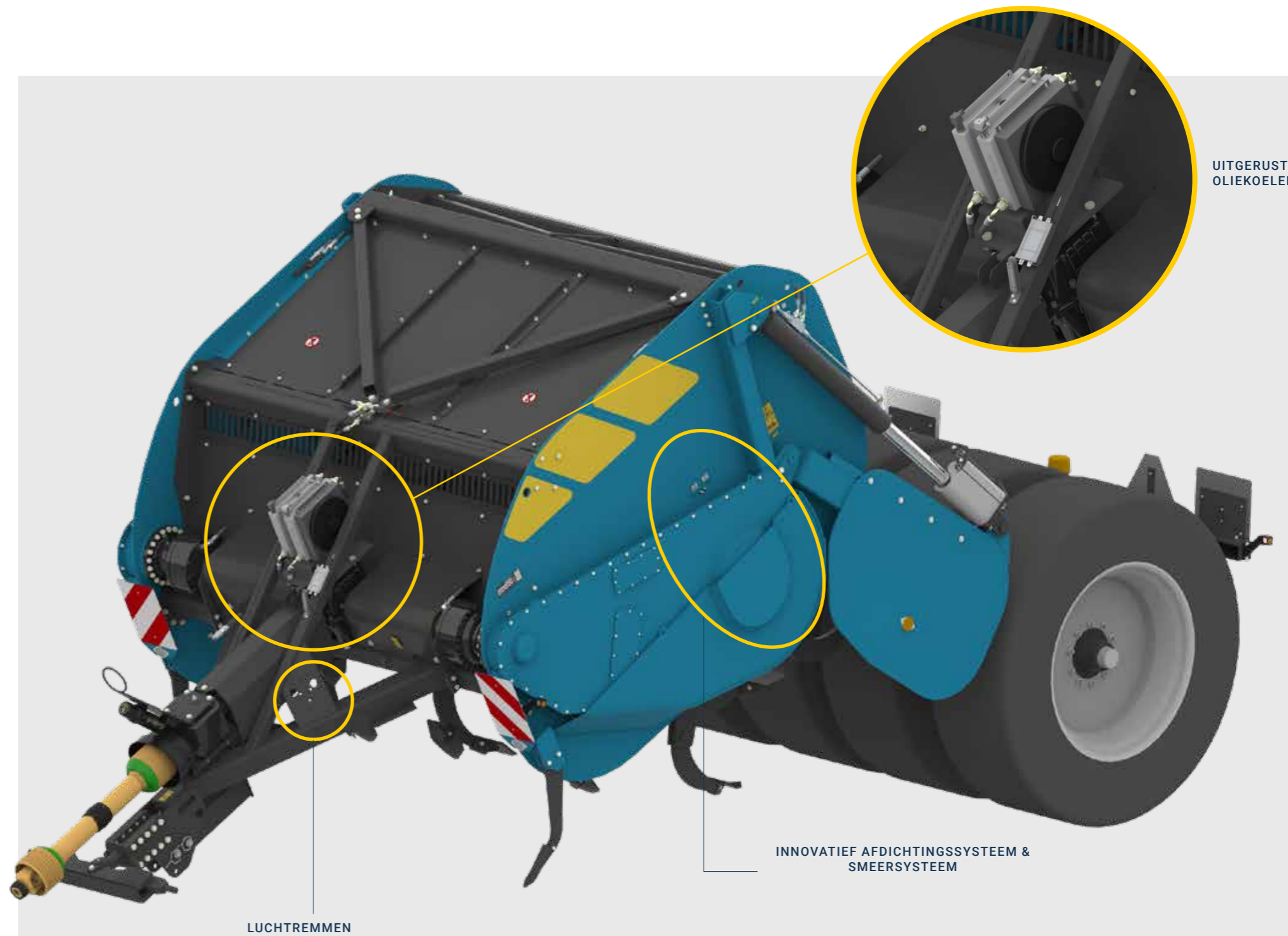
Tenslotte de spitmachine met de grootste werkdiepte. De 135 heeft een theoretische werkdiepte van 135 cm. Maar zoals bij alle spitmachines kan ook in sommige omstandigheden de maximale werkdiepte groter zijn.

De 135 is een getrokken model. De machine is standaard uitgerust met een oliekoeler en luchttremmen. Ook is de machine RDW-goedgekeurd. Desgewenst is er een TUV goedkeuring mogelijk. Bij minder diepe grondbewerking, kan de rijsnelheid opgevoerd worden en zodoende een grotere capaciteit worden bereikt. Top-off-the-line machine ideaal voor cultuurtechnische projecten, aanleg van boomgaarden, het doorbreken van storende lagen of het mengen van verschillende grondlagen (verschralen).

De 135 serie spitmachine kan afhankelijk van de toepassing uitgerust worden met mengplaten (voor intensieve menging), standaard spitbladen of smalle spitbladen (doorbreken van storende lagen met minimale menging). Verder is deze machine uitgerust met wielen om transport over de weg mogelijk te maken.



Aandrijflijn 135 serie



LUCHTTREMMEN

INNOVATIEF AFDICHTINGSSYSTEEM & SMEERSYSTEEM

UITGERUST MET OLIEKOELER

Als afbeelding is gekozen voor de 135SX265PL. Neem contact op voor het model van uw keuze.





Digging
the
future

SCHUDWOELER

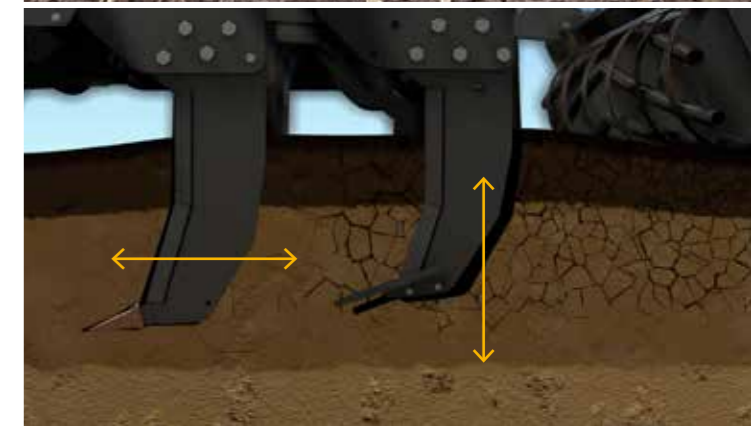
Losmaken met een Cultermatic

Voor de zwaar verdichte grond ontwikkelde Imants een oscillerende schudwoeler genaamd Cultermatic die actief de grond breekt en belucht. De grond wordt niet gemengd.

De Cultermatic werkt tot een maximale diepte van 80 cm. Het grote voordeel t.o.v. de standaard woelers is dat de machine de heft van de trekkracht nodig heeft en tegelijkertijd de grond vele malen losser maakt.

De eerste rij woelpoten opent de grond met een horizontale beweging en het blad van de tweede rij beweegt meer verticaal op en neer. De grond die op de woelpoten ligt trilt en vibreert zodanig dat de grondaggregaten breken en er een fijne bodemstructuur ontstaat met de juiste verhouding tussen kluiten en poriën.

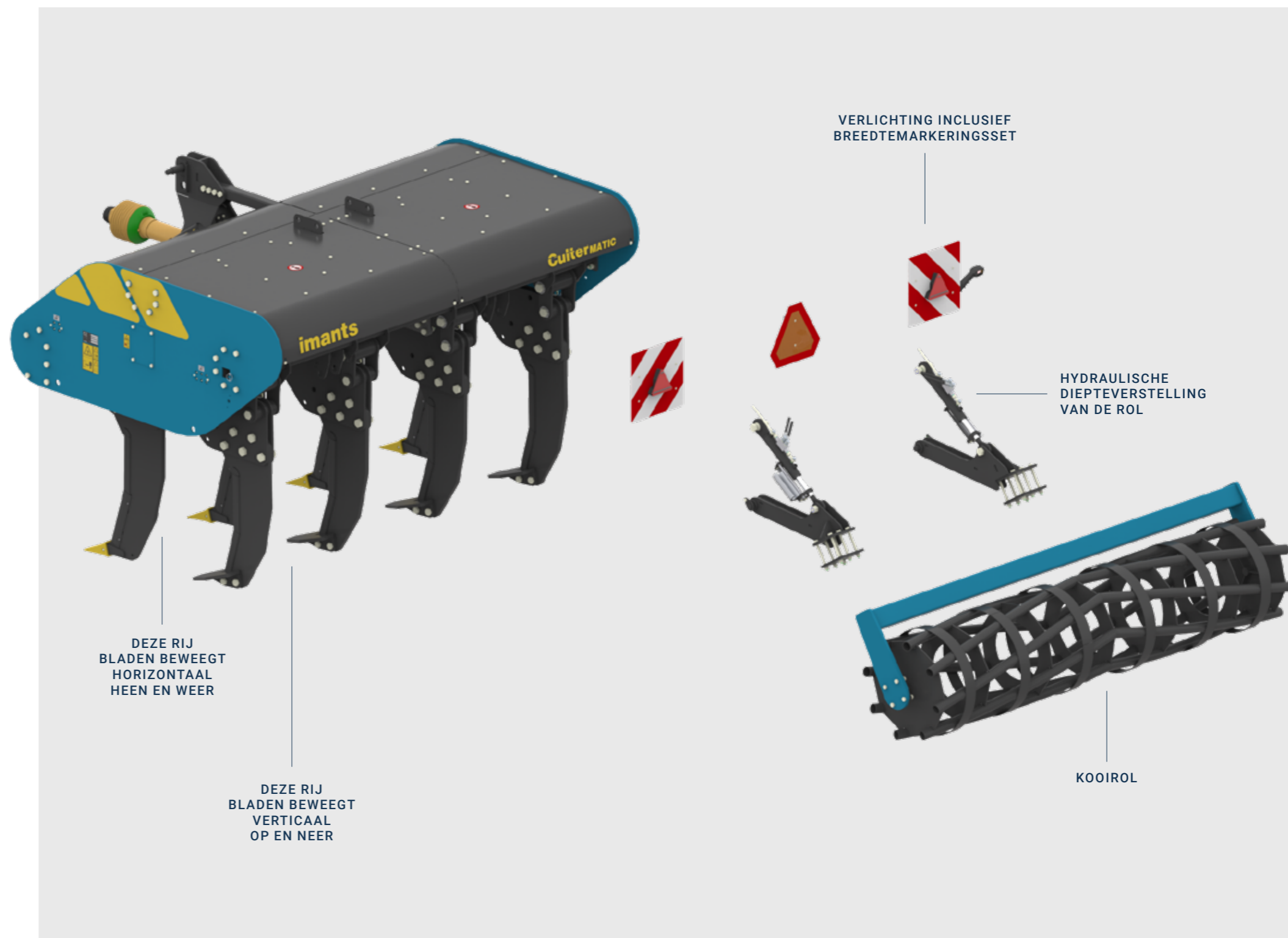
De Cultermatic kan ook uitgerust worden met een nalooprol. Deze heeft een dubbele functie. Enerzijds zorgen dat de bovenste grondlaag weer vast aangedrukt wordt en vlak afgewerkt is. Anderzijds geldt deze als diepte begrenzing. Voor een optimaal resultaat is het het beste als de Cultermatic ingezet wordt op droge grond. Hiernaast een animatie afbeelding die de werking illustreert.



CULTERMATIC OPTIES

Cultermatic opties

De Cultermatic, een oscillerende schudwoeler, kan uitgerust worden met een kooirol om de grond weer vaster aan te drukken.



Als afbeelding is gekozen voor de Cultermatic.



Type	Werkbreedte (cm)	Totale breedte (cm)	# spaden	Benodigd vermogen (pk)
60SX150DK	150	175	12	75
60SX150DK H	150	191	12	75
60SX180DK	180	205	16	75
60SX270DR	270	308	20	100
68SX290PL	290	325	24	230
68SX290PL F	290	320	24	230
70SX290PL	290	320	24	230
135SX265PL	265	300	30	270
135SX310PL	310	345	36	270
Type	Werkbreedte (cm)	Totale breedte (cm)	# Woelpoten	Benodigd vermogen (pk)
Cultermatic	320	280	2x4	250

Maximum vermogen (pk)	Gewicht (kg)*	Rol **	Woelpoten	Overige
95	1100	nee	nee	
95	1425	ja, harkrol	nee	Spitdiepte: 45-60 cm
95	1300	nee	nee	
180	2300	nee	nee	Spitdiepte: 45-65 cm
330	3150	nee	nee	Spitdiepte: 45-80 cm
330	3850	ja, freesrol	nee	
330	3850	nee	nee	Spitdiepte: 45-90 cm
400	10500	nee	nee	Spitdiepte: 75-135 cm
400	11700	nee	nee	
Maximum vermogen (pk)	Gewicht (kg)*	Rol	Woelpoten	Overige
400	3380	nee	n.v.t	Max. werkdiepte: 80 cm

* Bovenstaand gewicht is indicatief zonder opties en exclusief rol (m.u.v. de harkrol machines).
 ** Machines zonder aangedreven rol zijn optioneel uit te rusten met diverse andere rollen (m.u.v. de 135 serie).
 *** De werkelijke rijnsnelheid zal naar gelang de toepassing afwijken.
 ALLE spitmachines inclusief: Walterscheid aftakas met nokkenkoppeling en snelwisselsysteem voor de spitbladen (SX).



Digging the future

Imants BV
Turnhoutseweg 29
5541 NV REUSEL, NL

Tel. +31 (0)497-642433

www.imants.com
info@imants.nl

KvK. 17154317
BTW nr. NL811935371B01

De gegevens in deze folder zijn voorbehouden aan wijzigingen. Aan de specificaties kunnen geen rechten ontleend worden. Neem dus steeds contact op met uw imants contactpersonen voor advies.

Dealer:

imants[®]
Digging the future

1628120622