

# SEMINATRICE PORTATA AL TRATTORE

## *TRACTOR MOUNTED DRILL*



Mod.  
**MULTI-SEED**



# **ORTONEC**®

L'INNOVAZIONE DEGLI ORTAGGI A FOGLIA  
*THE INNOVATION OF GREEN LEAF VEGETABLES*

[www.ortomec.it](http://www.ortomec.it)

# Mod. MULTI-SEED



Seminatrice portata al terzo punto del trattore con sistema meccanico di distribuzione dei semi, adatta alla semina di vari tipi di ortaggi come rucola, insalatina, spinaci, prezzemolo, biette, ecc., costruita in base alle dimensioni ed esigenze delle nostre moderne raccogliatrici Ortomec.

Caratteristiche: Rapido cambio dei semi con sistema di scarico tramite sollevamento a scatto della tramoggia. Assolcatori a movimento indipendente per ogni fila, dotati di molla per la pressione al suolo. Regolazione della profondità degli assolcatori al suolo con leva manuale a posizioni graduate. Spostamento rapido assolcatori con distanza minima tra le file di 4 cm. Distributori singoli per ogni fila di semina con apertura o chiusura indipendente. Quantità di semina variabile ad unico comando graduato regolabile manualmente. Organi di movimento e trasmissione protetti da intemperie e polveri grazie al particolare design del telaio "a scatola". Rulli inox riempibili di liquidi per un aumento di peso della seminatrice. Tramoggia dei semi in acciaio inox e verniciatura del telaio macchina con speciale fondo anticorrosivo.



Semoir placé au troisième point du tracteur avec un système mécanique de distribution des graines adapté à le semis de différentes sortes de légumes comme la roquette, les jeunes pousses, les épinards, le persil, la poirée, etc. Il est construit selon les dimensions et les exigences de nos récolteuses modernes Ortomec. Caractéristiques: Changement rapide des graines avec système de déchargement par soulèvement saccadé de la trémie. Buttoirs à mouvement indépendant pour chaque rangée, pourvus de ressort pour la pression au sol. Réglage de la profondeur des buttoirs au sol avec levier manuel à positions graduées. Déplacement rapide des buttoirs avec une distance minimum de 4 cm entre les rangées. Distributeur individuel pour chaque rangée de semis avec ouverture ou fermeture indépendante. La quantité de semis est variable grâce à la commande unique graduée et réglable manuellement. Organes de mouvement et de transmission protégés des intempéries et des poussières grâce au design spécial du châssis "boîtier". Rouleaux en inox que l'on peut remplir de liquide afin d'augmenter le poids du semoir. Trémie des graines en acier inox et peinture du châssis de la machine avec application d'un fond anti-rouille spécial.



Drill, 3 point link to the tractor with mechanical seed distribution system; suitable for seeding various types of vegetables such as rocket salad, baby leaf, spinach, parsley, beets, etc., manufactured according to the dimensions and requirements of our modern Ortomec harvesters.

Characteristics: Rapid seed change with unload system by means of snap lifting of the hopper. Listers with independent movement for every row, equipped with spring for pressure on the ground. Adjustment of lister depth on the ground with manual lever with graduated positions. Rapid shifting of listers with minimum distance of 4 cm between rows. Single distributors for each seeding row with independent opening and closing. Quantity of seeds variable with a manually adjustable single graduated control. Moving parts and transmissions protected against the bad weather and dust thanks to the particular design of the "box" frame. Stainless-steel rollers refillable with liquids for increasing the weight of the drill. Seed hopper in stainless steel and painting of machine frame with special anticorrosion primer.




Sembradora llevada al tercer punto del tractor con sistema mecánico de distribución de las semillas, apta para la siembra de diferentes tipos de hortalizas, como rúcula, baby leaf/hojas baby, espinacas, perejil, acelgas, etc., fabricada en conformidad con las dimensiones y las exigencias de nuestras modernas máquinas cosechadoras Ortomec.

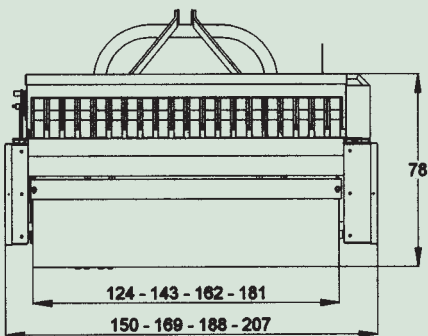
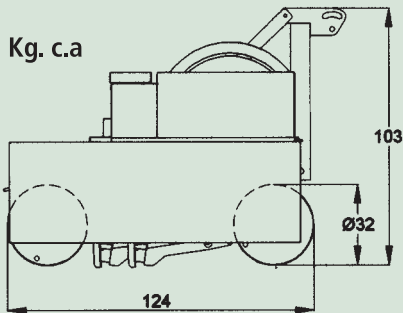
Características: Rápido cambio de las semillas con sistema de descarga mediante elevación a resorte de la tolva. Dispositivos para surcos con movimiento independiente por cada hilera, dotados de resorte para la presión sobre el suelo. Regulación de la profundidad de los dispositivos para surcos en el suelo con palanca manual a posiciones graduadas. Desplazamiento rápido dispositivos para surcos con distancia mínima entre las hileras de 4 cm. Surtidores individuales para cada hilera de siembra con apertura o cierre independiente. Cantidad de siembra variable con único mando graduado regulable a mano. Organos de movimiento y transmisión protegidos contra el maltempo y el polvo gracias al diseño especial del bastidor "en forma de caja". Rodillos inox llenables con líquidos para un aumento de peso de la sembradora. Tolva de las semillas en acero inox y barnizado de la estructura de la máquina con fondo especial anticorrosión.



Aufgesattelte Drillmaschine auf Dreipunkt-Aufhängung vom Traktor mit mechanischer Saatgutausgabe, geeignet für die Saat von verschiedenen Gemüsesorten wie Rucola, Ackersalat, Spinat, Petersilie, Mangold, usw.. Bei der Bauweise der Drillmaschine wurden die Abmessungen und Anforderungen der modernen Erntemaschinen von Ortomec berücksichtigt.

Beschreibung: Schnelle Umstellung vom Saatgut mit Ausgabesystem durch Anheben vom Saatgutbehälter. Schare mit unabhängiger Bewegung für jede Reihe und Feder für Bodendruck. Tiefenregulierung der Säschare mit manuellem Hebel mit Skala. Schnellverschiebung der Säschare bei einem Reihenabstand von mindestens 4 cm. Getrennte Saatgutausgabe für jede Saatreihe mit unabhängigem Öffnungs- und Verschlussystem. Saatgutmenge mit einer einzigen, manuellen Steuerung mit Skala verstellbar. Antriebsorgane und bewegliche Maschinenteile durch die "Gehäusestruktur" vom Rahmen vor Witterung und Schmutz geschützt. Rollen aus Edelstahl, die zur Erhöhung vom Gewicht der Drillmaschine mit Flüssigkeit gefüllt werden können. Saatgutbehälter aus Edelstahl. Lackierung vom Rahmen der Drillmaschine mit spezieller Grundierung zum Schutz vor Korrosion.

 435 Kg. c.a



**ORTOMEC**  
Via Risorgimento, 11  
30010 CONA (Venezia) Italy  
Tel. +39 0426 308 354  
Fax +39 0426 309 238  
e-mail: [ortomec@ortomec.it](mailto:ortomec@ortomec.it)  
[www.ortomec.it](http://www.ortomec.it)