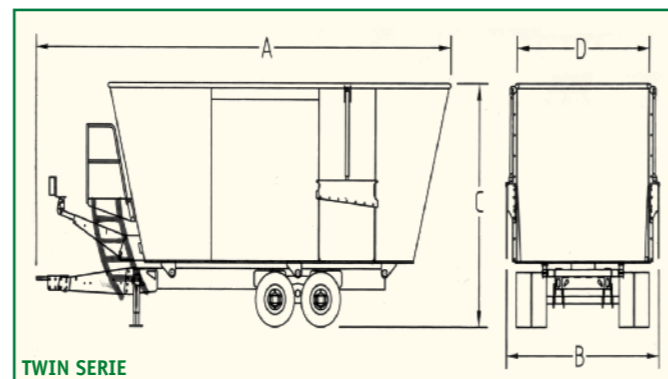
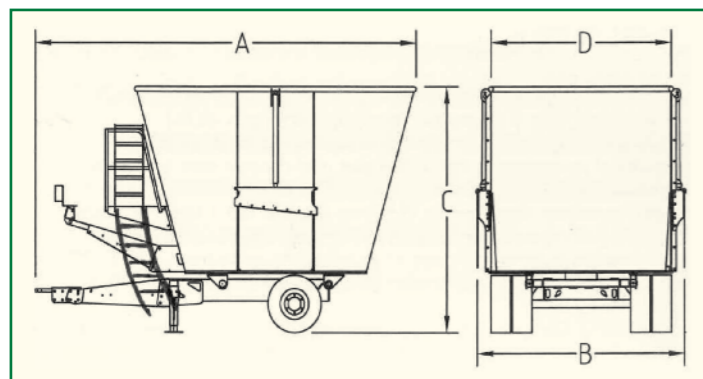


## TECHNISCHE GEGEVENS

### STANDAARDUITVOERING

- 2 Double Action Nord Farm vijzel met Long Life kartelsnijmesses
- Eenzijdige hoofdlagering en speciale sterlagering
- 2 hydr. verstelbare contramessen\*
- Planetaire aandrijving
- 60mm beschermhuis bovenop kuip
- Centrale smering van de vijzels
- Veilig geperforeerd bordes en trap
- Groot helder olie peilglas
- Aan voorzijde links en rechts een hydr. bediende losdeur
- Elektrohydraulische bediening
- Chassis voorbereid voor weegstelsel
- Degelijk kokerbalk chassis
- Walterscheid aftakas met breekboutbeveiliging
- Aftakassteun wegklapbaar
- Wand 8 mm dik
- Bodem 20 mm dik\*

\* Afhankelijk van het type.



TYPE / INHOUD	A	B	C	D	Eigen gewicht kg	Laad vermogen kg	Benodigd vermogen pk
	Afmetingen in mm						
Air Mix Unifeed 6m <sup>3</sup>	4340	2360	2250	2000	2900	2400	50
Air Mix Unifeed 7,5m <sup>3</sup>	4400	2360	2560	2000	3050	3000	55
Air Mix Unifeed 10m <sup>3</sup>	4485	2360	2860	2000	3260	4000	65
Air Mix Unifeed 10m <sup>3</sup> maxi	4550	2660	2560	2300	3605	4000	65
Air Mix Unifeed 12m <sup>3</sup> maxi	4635	2660	2860	2300	3780	4800	75
Air Mix Unifeed 13m <sup>3</sup> maxi	4840	2660	3010	2300	3880	5200	85
Air Mix Unifeed 15m <sup>3</sup> maxi	4860	2810	3160	2450	4400	6000	100
Air Mix Unifeed 12m <sup>3</sup> twin	6335	2360	2300	2000	5800	4800	75*
Air Mix Unifeed 15m <sup>3</sup> twin	6365	2360	2620	2000	6180	6000	80*
Air Mix Unifeed 17m <sup>3</sup> twin	6420	2360	2770	2000	6390	6800	85*
Air Mix Unifeed 20m <sup>3</sup> twin	6460	2360	2940	2000	6530	8000	90*
Air Mix Unifeed 20m <sup>3</sup> maxi twin	7030	2660	2735	2300	8250	8600	90
Air Mix Unifeed 24m <sup>3</sup> maxi twin	7070	2660	3025	2300	8500	9600	95
Air Mix Unifeed 26m <sup>3</sup> maxi twin	7175	2660	3175	2300	8640	10600	105
Air Mix Unifeed 30m <sup>3</sup> maxi twin	7310	2810	3365	2450	9360	12000	120
Air Mix Unifeed 13m <sup>3</sup> twin Eco Wide body	6335	2500	2345	2000	5420	4800	75*
Air Mix Unifeed 16m <sup>3</sup> twin Eco Wide body	6365	2520	2665	2000	5800	6000	80*
Air Mix Unifeed 19m <sup>3</sup> twin Eco Wide body	6420	2540	2815	2000	6010	6800	85*
Air Mix Unifeed 22m <sup>3</sup> twin Eco Wide body	6460	2560	2985	2000	6150	8000	90*
Air Mix Unifeed 25m <sup>3</sup> twin Eco Wide body	op aanvraag						
Air Mix Unifeed 28m <sup>3</sup> twin Eco Wide body	op aanvraag						

\* Benodigd vermogen met verdragingskast.

Alle afbeeldingen, maten en gewichten hoeven niet overeen te komen met de standaard- en/of geleverde uitvoering en zijn vrijblijvend.

# Air Mix Unifeed



## Voermengwagens

### ONZE VESTIGINGEN

Geldermalsen	0345 - 57 52 66	Lamswaarde	0114 - 69 03 80
Gemert	0492 - 36 27 76	Onderdendam	050 - 304 91 41
Gilze	0161 - 45 50 55	Oploo	0485 - 38 38 00
Goes	0113 - 22 12 00	Oudewater	0348 - 46 75 55
Hoogeloon	0497 - 68 26 46	Reek	0486 - 47 29 79
Kerkwerve	0111 - 41 24 55	Rijsbergen	076 - 596 20 59

### ABEMEC bv

Sevenum 077 - 324 10 30  
Someren 0493 - 49 23 67  
Steenbergen 0167 - 56 45 91  
Waalwijk 0416 - 65 28 00  
Veghel 0413 - 38 29 11  
Pater van den Elsenlaan 4  
5462 GG Veghel  
T: 0413-38 29 11  
F: 0413-38 22 94  
E: info@abemec.nl  
www.abemec.nl

Vanuit de jarenlange ervaring van Abemec op het gebied van voermengwagens is een speciale Air-Mix Unifeed voermengwagen ontwikkeld die het beste past bij de wensen die u vandaag de dag aan een mengwagen stelt.

- Perfecte rantsoenmenging, ook bij groot grasaandeel.
- Lichtig mengsel door de standaard Double Action Nord Farm vijzel.
- Als optie andere vijzels leverbaar.
- Ook met kleine voerhoeveelheden een zeer homogeen rantsoen.
- Snelle menging zonder structuur bederf. – AIRMIX –
- Korte en lange messen op de vijzel, weinig vermogen nodig en weinig slijtage van de vijzel.
- Gelijkmatig lossen door de tweevoudige Double Action uitwerper.
- Zeer gebruiksvriendelijk, standaard met electro-hydraulische bediening.
- Nagenoeg geen onderhoud en reparatie kosten.
- Betrouwbare en degelijke 4 punts weeginrichting met grote weegstaven.
- 8 jaar garantie op de planetaire aandrijving (vraag naar de voorwaarden).
- Lange levensduur, door jarenlange ervaring met duizenden wagens.
- 100% Nederlands fabrikaat.

## KENMERKEN VAN DE AIR MIX UNIFEED



### DIGI-STAR



- Geavanceerde weeginrichting met meerdere mogelijkheden. Tevens verkrijgbaar met een datalink om de voergegevens in uw eigen pc in te voeren te voeren.
- Informatie overdracht tussen pc en weegcomputer met USB-Stick of draadloos.
- Eventueel ook uit te rusten met Cab Control. Extra display in de cabine van trekker of verreiker.



### DISSEL

- In lengte en hoogte verstelbare dissel gemonteerd op een zeer solide dubbel chassis uit koker profielen.
- In hoogte en in lengte verstelbare bedieningsconsole met 360° draaibare weegkast.
- Volledig gegalvaniseerd bordes met gestroomlijnde trap.
- Neerklapbare aftakas steun.
- Centrale smeerpunten voor het doorsmeren van de hoofdvijzel.
- Oliepeil duidelijk zichtbaar in groot Peilglas.



### LOSKLEP

- Speciaal ontwikkelde losklep met automatisch wegklapbare voergoot.



### BEDIENING

- Standaard voorzien van eenvoudige elektrohydraulische bediening slechts 1x dubbelwerkend ventiel nodig.



### ESM VIJZEL (optie)

Unieke vijzelconstructie zorgt voor een optimaal mengvermogen.

- E** Staat voor **ECO** door de vijzel vraagt de voerwagen minder vermogen.
- S** Staat voor **Snijden**. Door de gekartelde rand en zijn grote messen snijdt deze vijzel ook kleine hoeveelheden en hooi goed.
- M** Staat voor **Mengen**, deze vijzel mengt door zijn eigen schappen zeer goed waaronder ook het mengen van kleine hoeveelheden.



### SOLIDE CONSTRUCTIE

- De eenvoud van de lagering garandeert een minimum aan onderhoud en een maximum aan degelijkheid.
- Door de extra sterlagering en de nieuwe zwaar uitgevoerde planetaire aandrijving is ook in de lengte van jaren de bedrijfszekerheid gewaarborgd.



### OVERKOOKBUIS (optie)

- De wagen kan voorzien worden van een overkookbuis.



### VIJZEL VOORZIEN VAN RING-PROFIEL EN STERLAGERING

- Alle wagens hebben een extra stevige dubbele bodemconstructie bij de vijzel. Deze driepuntsbevestiging rondom is één van de sterkste vijzelaafsteunconstructies ter wereld.
- Goed bestand tegen zijdelingse krachten.
- Geen slijtage door sterlagering waardoor er geen speling optreedt.
- 8 jaar garantie op de planetaire aandrijving.



### JUBILEUMPAKKET (optie)

- Automatisch SKF smeersysteem.
- Een camera achterin de kuip geplaatst met kleurencamera in de cabine van de trekker.

