

STOLL

Frontlader werktuigenprogramma

met nieuwe ROBUST-serie grondbakken



Vervaardigd uit
fijnkorrelstaal

Bakkenprogramma

funkioneel - stabiel - slijtvast



Trekker, frontlader en werktuig moeten perfect op elkaar afgestemd zijn wanneer u maximale laadcapaciteit nastreeft. Het nieuwe bakkenprogramma van STOLL vervult alle wensen uit de praktijk op het gebied van functionaliteit, stabiliteit en slijtvastheid.



1 Conische vorm

Het eerste wat opvalt is de conische vorm van de bakken. Ze lopen naar voren toe breed uit. Dit vergemakkelijkt het lossen van vooral kleverige producten.

2 Fijnkorrelstaal - hoogwaardig materiaal - licht maar stabiel

De bodem, zijkanten en achterkant zijn vervaardigd uit hoogwaardig

fijnkorrelstaal. Het is dezelfde staalsoort die STOLL al jaren gebruikt bij de productie van ROBUST frontladers. De constructie van de bakken voldoet aan de hedendaagse eisen wat betreft stabiliteit en slijtvastheid. Het beeld hiernaast laat u de bouwwijze van de ROBUST S zien. Bodem en achterkant zijn uit een stuk gebogen en geven de bak zijn stabiliteit. Daarnaast geven de overlappings van gelaste delen de bak torsie stevigheid. De bodem is daarnaast nog verzwakt met dwarsstrippen dit voorkomt doorbuigen.

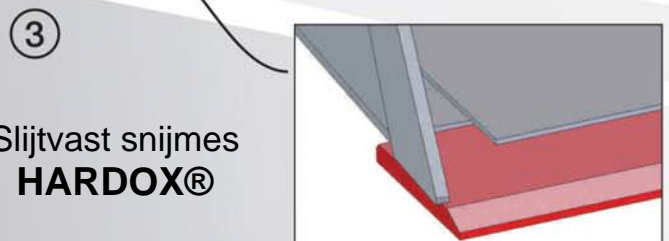
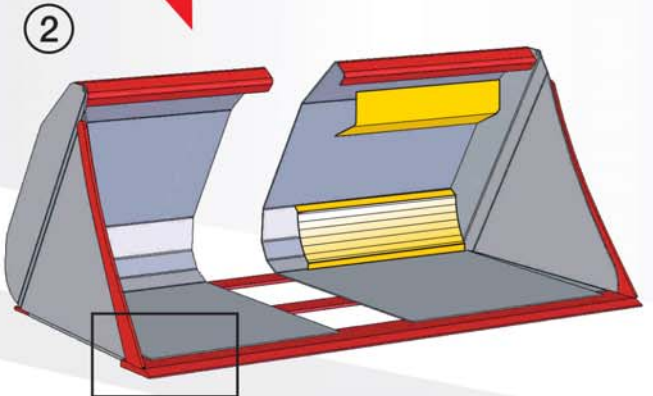
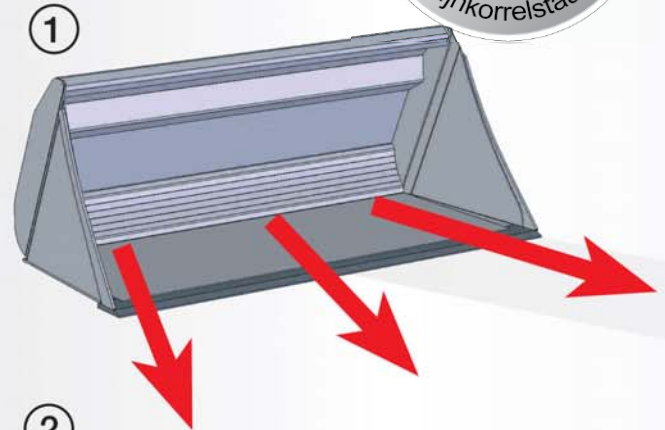
3 Slijtvast HARDOX® snijmes

Daar waar de bak het het hardst te verduren krijgt, namelijk het snijmes, gebruikt STOLL zeer hoogwaardig materiaal. STOLL gebruikt op deze plaats slijtvast HARDOX - staal met een sterkte van 16 mm en 20 mm. Dit garandeert een jarenlang gebruik zonder merkbare slijtage.

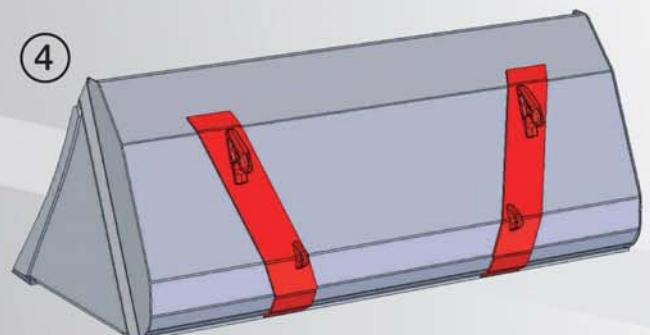
4 EURO-aankoppeling

De euro-koppelingshaken bestaan uit gehard gietstaal en zijn op een extra stevige plaat gelast voor een optimale krachtoverdracht.

STOLL gebruikt de opname as van 40 mm doorsnede en kunnen probleemloos gemonteerd worden op niet STOLL laders.



Slijtvast snijmes
HARDOX®



Vervaardigd uit
fijnkorrelstaal

Bak ROBUST S

Zware uitvoering

ROBUST S is de zware serie voor alle werkzaamheden met zware en kleverige produkten zoals grond.

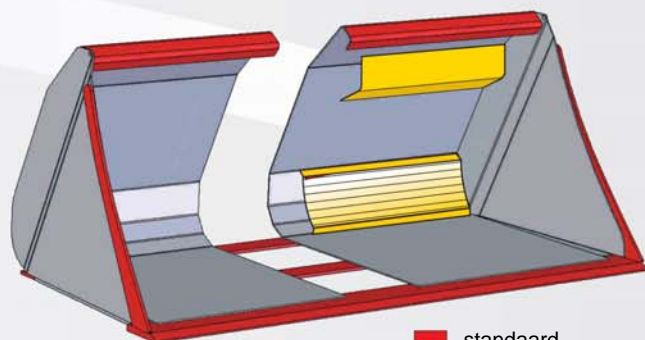
Door de conische vorm – bak loopt naar voren toe breed uit - wordt het produkt makkelijker gelost.

Het snijmes is vervaardigd uit slijtvast HARDOX®-staal – precies daar waar de grootste belasting optreedt.



Slijtvast snijmes

HARDOX®



■ standaard
■ vanaf 1,9 m en groter

Stoll-No.	Breedte m	Inhoud, bruto m ³	Inhoud, netto m ³	HARDOX snijmes	Tanden	Gewicht kg
3428260	1.50	0.60	0.52	150 x 16	-	172
3428270	1.70	0.68	0.59	150 x 16	-	190
3428280	1.90	0.74	0.64	150 x 20	-	242
3428290	2.05	0.81	0.70	150 x 20	-	258
3428300	2.20	0.87	0.76	150 x 20	-	308
3428310	2.40	0.94	0.82	200 x 20	-	351
3459310	2.60	1.01	0.88	200 x 20	-	376

Zie ook frontladerprijslijst pagina 5

Vervaardigd uit
fijnkorrelstaal

Bak ROBUST T

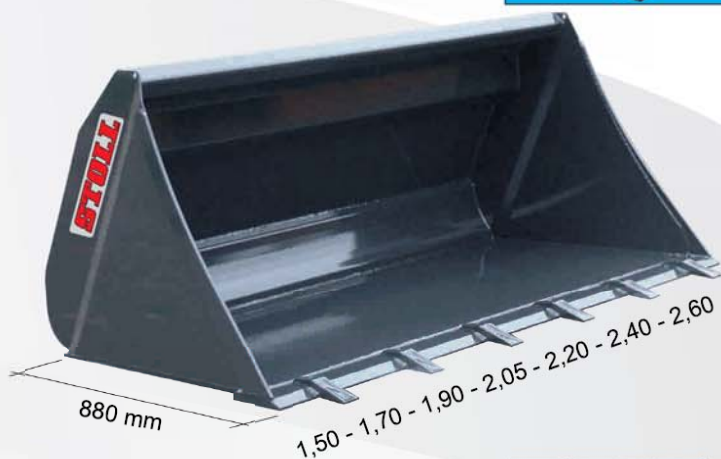
Zware serie met punttanden

ROBUST T is gelijk aan de ROBUST S serie maar met gelaste punttanden.

Met deze bak kunt u naast grondwerkzaamheden ook puin etc. laden.

Slijtvast snijmes

HARDOX®



Stoll-No.	Breedte m	Inhoud, bruto m ³	Inhoud, netto m ³	HARDOX snijmes	Tanden	Gewicht kg
3436990	1.50	0.60	0.52	150 x 16	5	177
3437000	1.70	0.68	0.59	150 x 16	6	196
3437010	1.90	0.74	0.64	150 x 20	6	249
3437020	2.05	0.81	0.70	150 x 20	7	266
3437030	2.20	0.87	0.76	150 x 20	7	316
3437040	2.40	0.94	0.82	200 x 20	8	359
3459300	2.60	1.01	0.88	200 x 20	8	385

Zie ook frontladerprijslijst pagina 5



Vervaardigd uit
fijnkorrelstaal

Bak **ROBUST U** Universele bak

ROBUST U is de serie voor universele inzet op agrarische bedrijven.

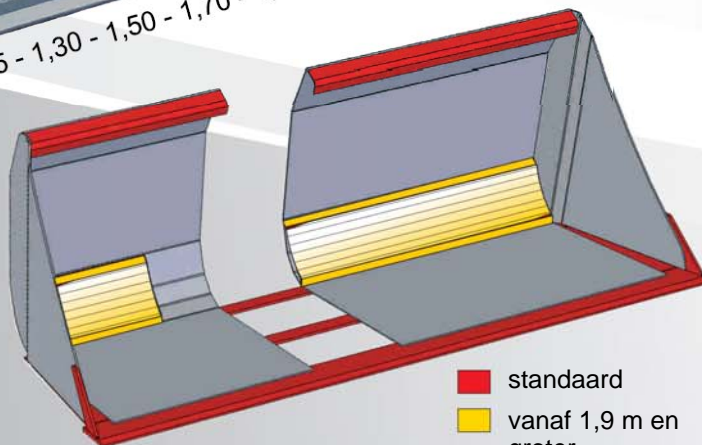
De bakken **ROBUST U** zijn geconstrueerd voor de lichte tot middelzware produkten. De afmetingen (diepte, volume) komen nagenoeg overeen met de **ROBUST S** serie.

Slijtvast snijmes

HARDOX®



1,15 - 1,30 - 1,50 - 1,70 - 1,90 - 2,05 - 2,20 - 2,40



■ standaard
■ vanaf 1,9 m en groter

Stoll-No.	Breedte m	Inhoud, bruto m ³	Inhoud, netto m ³	HARDOX Tandensnijmes	Gewicht kg
3428170	1.15	0.47	0.41	110 x 16 -	130
3428180	1.30	0.51	0.44	110 x 16 -	132
3428190	1.50	0.60	0.52	150 x 16 -	161
3428200	1.70	0.68	0.59	150 x 16 -	176
3428210	1.90	0.76	0.66	150 x 16 -	211
3428220	2.05	0.82	0.71	150 x 16 -	225
3428230	2.20	0.89	0.77	150 x 16 -	269
3461720	2.40	0.94	0.82	150 x 20 -	310

Zie ook frontladerprijslijst pagina 5

EURO-aankoppeling

De bakken uit de **ROBUST** serie hebben alle het **EURO** aankoppelsysteem en passen daardoor ook op andere merken



Vervaardigd uit
fijnkorrelstaal

Bak **ROBUST M** Maxi stortgoedbak

ROBUST M is een groot volumebak specifiek voor het laden van losgoed met een gering soortelijk gewicht

Met deze bakken laadt u bijvoorbeeld kunstmest, granen etc.

Wanneer het om hoge laadcapaciteit gaat kiest u voor de **ROBUST M**.

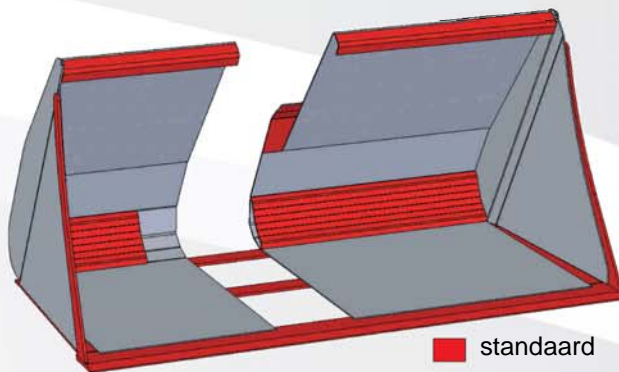
Slijtvast snijmes

HARDOX®



Stoll-No.	Breedte m	Inhoud, bruto m ³	Inhoud, netto m ³	HARDOX snijmes	Tanden	Gewicht kg
3428330	2.05	1.45	1.13	150 x 20	-	320
3429920	2.20	1.56	1.22	150 x 20	-	384
3429930	2.40	1.70	1.33	200 x 20	-	432
3429940	2.60	1.86	1.45	200 x 20	-	462

Zie ook frontladerprijslijst pagina 5



■ standaard

Gebruiksadvies van de bakken

Gebruiksbereik	ROBUST S	ROBUST T	ROBUST U	ROBUST M
Werk met grond, stenen, grind	+++	+++	++	-
Zware hef-, graaf- en laadwerkzaamheden	+++	+++	-	-
Bouw- en sloopwerkzaamheden	++	+++	-	-
Egaliseren	+++	++	++	-
Lichte hef- en laadwerkzaamheden	+++	+++	++	-
Laden van granen, kunstmest, krachtvoer, sneeuw	+++	++	+++	+++
Winterdienst	++	+++	++	+++

Er kunnen zich afwijkende omstandigheden voordoen die niet vermeldt staan. Vergelijk deze werkzaamheden dan met de bovengenoemde werkzaamheden.

+++ Meest geschikt

++ Goed geschikt

- Niet geschikt

Werktuigen voor balentransport

Ronde balen, vierkante balen, folie balen

Foliebalenklem

voor ronde en vierkante balen

De klem is voorzien van instelbare grijparm(en) voor optimale aanpassing aan het baalformaat. Beweegbare grote klembeugels zonder scherpe kanten houden de baal in een stevige greep zonder dat het folie wordt beschadigd. Een beveiligingsventiel is standaard dit zorgt ervoor dat de klemdruk niet plotseling sterk kan dalen.

(3e functie nodig)



Stoll-No.	2364610
Gewicht	225 kg
voor ronde balen met \varnothing	1.00 m
voor ronde balen met \varnothing	1.60 m
tot	
voor rechthoekige balen	1.60 m

Foliebalenklem-PRO H

voor vierkante en ronde balen

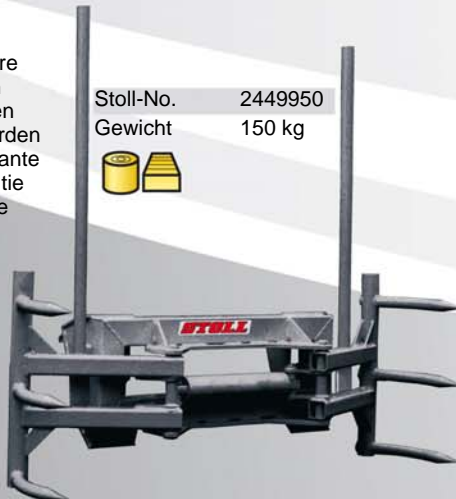
(3e functie nodig)

Stoll-No.	3395020
Gewicht	305 kg
Grootste opening	2.05 m
Smalste opening	0.65 m
Werkdiepte	1.20 m
Transportbreedte	1.35 m



Maxi- balenklauw

Balenklem met extra zware constructie voor ronde en vierkante balen. Er kunnen gelijktijdig 2 a 3 balen worden geheven. Ronde en vierkante balen kunnen in elke positie worden gegrepen en in de gewenste opslagpositie (staand/liggend) worden neergelegd. (3e functie nodig)



Stoll-No.	2449950
Gewicht	150 kg



Ronde-balenvork

voor ronde en vierkante foliebalen

De opname-buizen draaien om hun as, zodat de folie niet beschadigt.

Binnenin de demontabele buizen bevinden zich tanden, waardoor de foliebalenvork tevens gebruikt kan worden voor balen die niet in folie gewikkeld zijn.

(3e functie nodig)



Stoll-No.	3376940
Gewicht	245 kg
Grijpbereik van	0.60 m
tot	1.85 m



Balentransportwerktuig H

voor ronde balen

Stoll-No.	3380410
Gewicht	105 kg
Grijpbereik van	0.82 m
tot	1.22 m
Armlengte	1.28 m
Buisdiameter	115 mm



Balentransportwerktuig Achter

voor driepunteshfinrichting (trekker achter)
accordsysteem geïntegreerd
buizen verstelbaar van 50 mm
940 mm tot 1340 mm, buislengte 1280 mm



Stoll-No.	3336750
Gewicht	200 kg



Werktuigen voor balentransport

Ronde balen, vierkante balen, folie balen



Balenhefstapelaar
voor ronde en vierkante balen
Hefstapelaar voor extra stapelhoogte in combinatie met.
(3e functie nodig)

Stoll-No.	1339660
Gewicht	260 kg
Hefhoogte	1.40 m



Balenbuizen passend op
palletlepels 900 H en 900 + 1200 HS



Stoll-No.	3405090
Gewicht	36 kg
Buislengte	1355 mm



Balenbuizen passend op
Balentanden H, HS + opklapbare

Stoll-No.	3405440
Gewicht	40 kg
Buislengte	1385 mm

Grootbalenvork H met balentanden voor palletframe H voor ronde en vierkante balen

Stoll-No.	1337570
Gewicht	135 kg
Tandlengte	1200 mm

Stoll-No.	1330050
Gewicht	20 kg
Tandlengte	1200 mm

Stoll-No.	2479000
Gewicht	23 kg
Tandlengte	1200 mm



Grootbalenvork HS, zwaar met balentanden voor palletframe HS zwaar voor ronde en vierkante balen

Stoll-No.	2359450
Gewicht	140 kg
Tandlengte	1200 mm

Stoll-No.	2400050
Gewicht	20 kg
Tandlengte	1200 mm

Stoll-No.	3331520
Gewicht	23 kg
Tandlengte	1200 mm

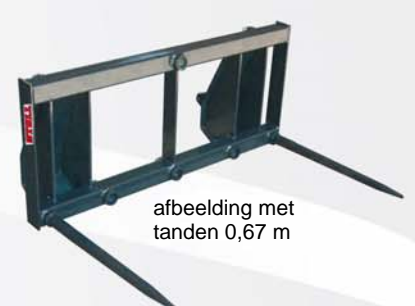


Balenspies H voor ronde en vierkante balen

Stoll-No.	3378240
Gewicht	92 kg
2 tandlengten en/of	0,67/1,10 m

Stoll-No.	3411860
Gewicht	95 kg
Tandlengte 2 x	1.10 m

Stoll-No.	3385190
Extra tand 1,10 m	—
Extra tand 0,67 m	—



afbeelding met tanden 1,10 m

afbeelding met tanden 0,67 m

Werktuigen voor kuilvoer uithalen ook voor bijv. laden van kompost en balen etc.

Pelikaanbakken

De pelikaanbak is een universeel werktuig voor het uithalen van kuilvoer en voor snel vullen van voermengwagens. Door de vorm van de bak is het ook mogelijk los en zacht materiaal, alsook korrelvormige krachtvoerders eenvoudig, snel en zonder verlies naar de voermengwagen te transporteren en te lossen.

De pelikaanbak kan ook voor vele andere toepassingen worden gebruikt, zoals:

in de bosbouw, voor transport van ronde en vierkante balen, compost, bouwpuin en voor vele andere werkzaamheden in de landbouw, voor gemeenten e.d.

(3e functie nodig)

Stoll-No.	Breedte m	Openingshoogte m	Volume m ³	Gewicht kg
3307220	1.60	1.30	0.85	480
2480440	1.80	1.30	0.95	515
2479490	2.00	1.30	1.05	545
3324050	2.20	1.30	1.15	590



Mestgrijpers met dichte bodemplaat

(3e functie nodig)

Stoll-No.	Breedte m	Volume m ³	Gewicht kg
3429050	1.50	0.65	292
3429060	1.70	0.74	314
3429070	2.05	0.89	373
3429080	2.40	1.05	446

Mestvorken met klem

(3e functie nodig)

Stoll-No.	Breedte m	Volume m ³	Tanden onder*	Gewicht kg
3429090	1.30	0.54	7	226
3429100	1.50	0.63	8	249
3429110	1.70	0.71	9	268
3429120	2.05	0.87	11	304
3430650	2.40	1.02	13	355

*Tandlengte onder 800 mm



Zijschild,
optioneel



Werktuigen voor kuilvoer uithalen

PROFI-CUT Silagesnijtangen

PROFI-CUT 190



PROFI-CUT Silagesnijtangen

- Gekarteld vast mes, zeer scherpe snede
- Gesloten voor- en zijwanden, geen transportverliezen
- Achterwand van draadgaas, voor het beste zicht op de kuil
- Optimale tandafstand - 150 mm
- Grote openingshoek - groot blokvolume
- Mechanische afschuiver standaard

(3e functie nodig)



PROFI-CUT 150



PROFI-CUT 130

PROFI-CUT 190	
Stoll-No.	3306680
Breedte	1.88 m
Volume	1.28 m ³
Diepte	790 mm
Opening	856 mm
Aantal hefcilinders	3
Tanden aantal	16
Gewicht	730 kg

PROFI-CUT 150	
Stoll-No.	2449320
Breedte	1.52 m
Volume	1.05 m ³
Diepte	790 mm
Opening	856 mm
Aantal hefcilinders	2
Tanden aantal	13
Gewicht	530 kg

PROFI-CUT 130	
Stoll-No.	3334760
Breedte	1.28 m
Volume	0.87 m ³
Diepte	790 mm
Opening	856 mm
Aantal hefcilinders	2
Tanden aantal	10
Gewicht	500 kg

Palletvorken

Palletlepels, frames, balenbuizen

Palletvork H

Stoll-No.	Draagvermogen kg	Tandlengte mm	Gewicht frame kg	Gewicht kg
1314910	1000	900	70	150
1337580	1000	1200	70	190

Palletlepels H, 900 mm

voor palletvork en grootbalenvork H

Stoll-No.	Tandlengte mm	Gewicht kg
0344030	900 mm	40 kg

Palletlepels H, 1200 mm

voor palletvork en grootbalenvork H

Stoll-No.	Tandlengte mm	Gewicht kg
0368720	1200 mm	60 kg



Palletvork HS

Stoll-No.	Draagvermogen kg	Tandlengte mm	Gewicht frame kg	Gewicht kg
2329580	2000	900	89	175
2329590	2000	1200	89	221

Palletlepels HS, 900 mm

voor palletvork en grootbalenvork HS

Stoll-No.	Tandlengte mm	Gewicht kg
0474580	900 mm	43 kg

Palletlepels HS, 1200 mm

voor palletvork en grootbalenvork HS

Stoll-No.	Tandlengte mm	Gewicht kg
0474570	1200 mm	66 kg



Frame HS

voor palletlepels en balenspijs

4 punten voor balenspijs (zware uitvoering)

Stoll-No.	met tanden	Frame gewicht kg	Totaal gewicht kg
3434840	—	115 kg	—
3430830	900 mm	115 kg	185 kg
3434900	1200 mm	115 kg	200 kg



Balenbuis-schuifbaar op palletlepels en balentanden

Balenbuizen passend op

palletlepels 900 H en 900 + 1200 HS



Stoll-No.	3405090
Gewicht	36 kg
Buislengte	1355 mm



Balenbuizen passend op

Balentanden H, HS + opklapbare



Stoll-No.	3405440
Gewicht	40 kg
Buislengte	1385 mm



Rieken en bosbouwwerktuigen

Mestrieken, puinrieken, bomenklem



Mestvorken

Stoll-No.	Breedte m	Tandlengte mm	Tanden	Gewicht kg
3364760	1.25	810	7	125
3364690	1.50	810	8	145
3364520	1.75	810	10	165
3364530	2.00	810	11	185
3364620	2.35	810	13	205
3367820	1.25	1100	7	140
3367830	1.50	1100	8	160
3367840	1.75	1100	10	185
3367850	2.00	1100	11	205
3367860	2.35	1100	13	230



Egalisatieschuif-bosbouw H

Stoll-No.	Lengte mm	Gewicht kg
1317750	1300	150



Puinrieken

Stoll-No.	Breedte m	Gewicht kg
3356150	1.35	205
3356160	1.55	225
3356170	1.90	235
3356180	2.00	510

Bomenklem H met hydr. bovenklem

Stoll-No.	Grootste opening m	Gewicht kg
3390260	1.04	235



Egalisatie- en grijpbak

Vier functies een werktuig:

1. Scheppen
2. Knijpen met bakbodem
3. Egaliseren met achterkant bak
4. Lossen door bakbodem te openen

(3e functie nodig)

Stoll-No.	Breedte m	Inhoud, netto m ³	Tanden	Gewicht kg
2484590	1.80	0.50	—	350
2461320	2.00	0.56	—	440



Lasthaak

Lasthaak draaibaar

Stoll-No.	Draagvermogen kg	Gewicht kg
2309670	2000	16

Set haken en ogen op plaat gelast.

Set haken en ogen op plaat gelast (li +re)

Stoll-No.	Gewicht kg
1334090	19

Vanghaken en vergrendelogen ook los leverbaar.

Stoll-No.	Haken	Ogen
3320080	2	2

Zakkenheffer H

(Bigbag behoort niet tot leveringspakket)

Stoll-No.	Voor transport van lichtgoedzakken tot kg	Gewicht kg
2357100	1000	180



Snelwisselrame

voor euronorm in driepuntshef achter

Stoll-No.	Gewicht kg
3386990	60



Constructie- en specificatiewijzigingen voorbehouden.

Dealer:

STOLL

Wilhelm Stoll Maschinenfabrik GmbH
Bahnhofstr. 21 • D-38268 Lengede
Postfach 3 • D-38266 Lengede
Tel.: 05344/20-0 • Fax 05344/20-182
E-mail: vkf@stoll-jf.de
www.jf-stoll.com / www.stoll-jf.net
Verkoop Nederland: G.A. Stoevelaar
Tel: 06-51226275
E-mail: gst@stoll-jf.de