



LEMKEN

Gedragen veldspuiten
EuroLux



Gewasbescherming – Hedendaags zeer belangrijk

Spaarzaamheid en milieubescherming

Agrariërs staan vandaag de dag opnieuw voor de uitdaging om de opbrengsten te verhogen, de kosten te drukken en tegelijkertijd de regels van de milieubescherming te hanteren. Daarbij zijn er wetten opgesteld die er op toe te zien dat consumenten, die door een toegenomen gebruiksbewustzijn betreffende gezonde voedingsmiddelen, deze ook krijgen. In de laatste jaren zijn de productiekosten weliswaar continu gedaald, waardoor de agrariër alleen met veel toewijding en innovatieve gewasbeschermingstechnieken de arbeidskosten kan reduceren.

De intensiteit van de bodembewerking wordt vandaag de dag toenemend gereduceerd, om met omstandigheden zoals gewassenomwenteling en weerinvloeden spaarzaam te werken. Dit in combinatie met de gestegen opbrengstenverwachting bij alle producten uit de landbouw, wordt een betrouwbare, gebruiksvriendelijke en toepassing precieze techniek voor de gewasbescherming en voor vloeibare bemesting vereist.



Verschillende gedragen spuiten

Het programma

Na de overname van Jacoby voert LEMKEN een breed programma van gedragen en getrokken veldspuiten. Daarmee verbindt zich meer dan 100 jaar ervaring van een traditionele onderneming aan de innovatiekracht en de servicecompetentie van LEMKEN. Het programma van EuroLux gedragen veldspuiten bevat tankinhouden van 800 tot 1.200 liter en spuitbomen van 12 tot 24 meter werkbreedte.

De EuroLux veldspuiten van de serie TM hebben een handmatig schakelbaar constante-drukventiel met vijf boomsecties. De TL serie is elektrisch afstandbedienbaar en heeft ook vijf boomsecties. De TLE gedragen veldspuiten bieden een volelectrische automatisch controle-systeem en kan worden uitgevoerd met 5 tot 9 boomsecties.



Compact, stabiel en doordacht

De tank



De smalle polyethyleentank in een sterk compact frame vermindert de druk op de vooras. De vlakke binnoppervlakte van de tank, zonder zones waar residu achter blijft, zorgt voor goede meng- en schoonmaakeigenschappen. De nieuw ontwikkelde bezinkingspomp garandeert minimale restmengsels. Verschillende aankoppelpunten van de topstang kunnen vrij gekozen worden voor het beter tillen van de gedragen spuit. De praktische botsbeveiliging van de topstang tegen de tank behoort tot de standaarduitvoering.

De schoonwatertank



De schoonwatertank met een inhoud van 150 liter, dient voor het spoelen en verdunnen van restmengsels. Deze kan gemakkelijk worden gevuld via de vul en afluatslang. Alle EuroLux gedragen veldspuiten laten een systeemreiniging toe, ook al is de tank gedeeltelijk gevuld. Ook de betrouwbare binnenreiniging van de tank is met de draaibare spoeldoppen eenvoudig uit te voeren. Een gescheiden schoonwatertank met een inhoud van 15 liter zorgt ervoor dat er in het veld de handen kunnen worden gewassen. Voor de reiniging van buitenkant van de veldspuit kan de machine als optie met een waterslang, reinigingsborstel en houder worden uitgerust.



Ergonomisch en gebruiksvriendelijk

Het mechanische bedieningssysteem TM



De gedragen veldspuiten EuroLux TM zijn met een hand-schakelbaar constante-drukventiel uitgevoerd voor vijf boomsecties. Vanzelfsprekend bevat dit een centrale aan/uit schakelaar en een recirculatiesysteem, wat de druk op de doppenleiding reduceert. Dit garandeert een betrouwbare druppelstop. De constante-drukinrichting verhindert drukwisselingen en daarmee ook afwijkingen in de uitkomende spuitvloeistof. De drukfilter is uitgerust met een snelreiniging systeem.

Het centrale bedieningssysteem TL/TLE



Bij de EuroLux TL of TLE zijn alle bedieningselementen op de linkse kant van de tank aangebracht. Dit zorgt voor een korte weg van de traktorcabine naar de bediening van de gedragen veldspuit. De EuroLux TL met vijf secties wordt met een compacte elektronische bediening bediend. De controle en aansturing van de van EuroLux TLE gaat volledig elektrisch met de Spraydos spuitcomputer. Hier zijn bomen met vijf tot negen secties mogelijk.



Alles zien en onder controle

Uitschakeling van druk met Elcomat-plus bij EuroLux TL



Bij de compacte bediening Elcomat Plus dient het centrale schakelventiel voor snelle drukuitschakeling van de doppenleidingen, om het nadruppen te verhinderen. De vijf secties laten zich gemakkelijk en eenvoudig vanuit de tractorcabine uitschakelen. De geïntegreerde roestvrijstalen manometer met een kleurrijke schaalverdeling en een diameter van 63 mm garandeert een gemakkelijk en leesbaar display. Met het regelventiel kan een elektrische drukverstelling plaatsvinden.

Spraydos spuitcomputer voor EuroLux TLE



De Spraydos spuitcomputer biedt niet alleen het hoogste bedieningsgemak, maar ook optimale controle over alle functies. De bedienings- en computereenheden schakelen allen centraal, boomsecties-, en drukregelventielen. In overeenstemming met de ingestelde parameter wordt de afgiftehoeveelheid in l/ha geregeld. Te allen tijde kan de opgebrachte hoeveelheid en het bewerkte gebied worden opgevraagd, vanuit een kort- of lange termijn geheugen. Bij deze veldspuiten zijn vijf tot negen boomsecties mogelijk.



Hightech van de hoogste klasse

Spraydos ook voor de aansturing van de hydrauliek



Als er meer dan twee hydraulische functies in combinatie met een elektro-hydraulische aansturingblok bediend moeten worden, wordt de uitgebreide versie van de Spraydos spuitcomputer gebruikt. Daarvoor dienen een bijkomende hydraulicaverdeler en een 30-polige veelzijdige stekker in de aansturingseenheid. De bediening, regeling en aansturing van alle verdere functies zijn identiek aan de standaard versie van de Spraydos spuitcomputer.

Geteste zuiger-membraanpomp

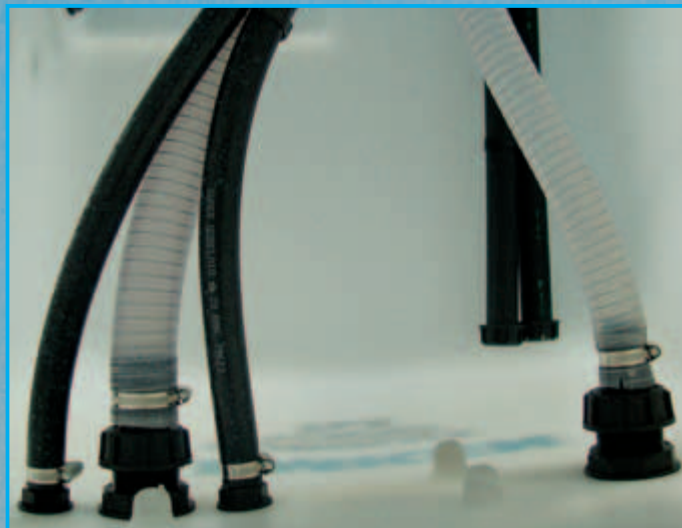


Alle zuiger-membraanpompen zijn bestand tegen vloeibare mest door het gebruik van slijtvast materiaal. Voor een hoge bedrijfszekerheid lopen de krukas en drijfstaang in een oliebad. Een Oliereservoir tussen de membraan en de zuiger garanderen een lange levensduur.



Betrouwbaar schoonmaken, doorspoelen en mengen

Het efficiënte mengsysteem



De vlakke binnentank, zonder storende zones waar residu achterblijft, bevorderen het mengeffect en vergemakkelijkt de reiniging. Efficiënte mengsystemen zorgen voor een goede menging, ook met moeilijk oplosbare middelen (bv. zouten, ureum en zwavel), en zorgen voor een gelijkblijvende concentratie. Bij uitschakeling van de spuitbomen op de kopakker wordt het mengsysteem automatisch ingeschakeld.

De vul-spoeltank



De vul-spoeltank heeft een inhoud van ca. 35 liter, en zit in een stabiele schuifconstructie met geïntegreerde trede, aan de linkerkant onder de tank. Een efficiënte injectiedop zorgt ervoor dat het middel snel door de vulleidingen naar de spuittank gaat. De geïntegreerde ringleiding ondersteunt de ontbinding van de middelen evenals de reiniging van de vul-spoeltank. Een te monteren jerrycan spoeldop garandeert de probleemloze reiniging van spuitmiddeljerrycans.



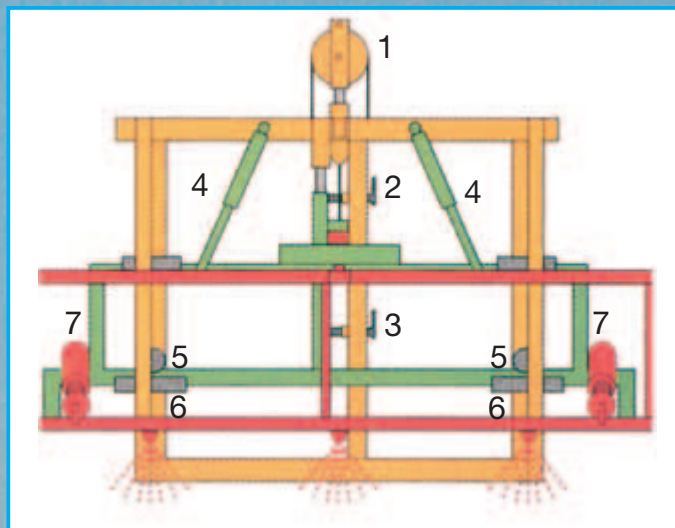
Werken met zekerheid – ook op een helling

De toegankelijkheid van de tankopening



De gesloten en naar buiten getrokken vul-spoeltank dient ook als een praktische trede. Daardoor kan men gemakkelijk en risicoloos de deksel van de tankopening bereiken. Voor betere anti-slip is de trede van traanplaat gemaakt. Als de vul-spoeltank ingeschoven is komt deze niet buiten de machine uit, en deze is dan betrouwbaar vast geklikt.

De boomophanging Parasol



- 1) Hydraulische hoogtevinstelling
- 2) Pendelbouten vlak veld
- 3) Pendelbouten heuvelachtig veld
- 4) Schokdemper
- 5) Rubbermetalen-buffer met horizontale geleiding
- 6) Vervangbare glijd elementen
- 7) SWINGSTOP

De boomophanging in het Parasol frame voldoet aan alle eisen voor de hoogste demping kwaliteit. Aan de grond parallelle bomengeleiding en de precieze dwars verdeling zijn het resultaat van jarenlange praktijkervaring. De automatische aanpassing van de parallel garandeert optimaal werken, ook bij een helling. Als aanbouw zorgen efficiënte horizontale schokdempers voor een exacte dwars verdeling. Door de hydraulische hoogtevinstelling van de Parasolophanging kan een dopafstand van 2,5 meter tot de grond bereikt worden.



Bomen van de hoogste klasse

De handmatig inklapbare SP bomen



De SP boom wordt handmatig achter de tank gevouwen. Met het kracht sparende in- en uitklappen is tegelijkertijd ook een stabiele bomengeleiding gegarandeerd. Daartoe dragen verstelbare aanslagpunten op de lasnaad en op de robuuste scharnierpunten bij. De verstelbare veerinstelling garandeert betrouwbare veeractivering wanneer de machine tegen een opstakel aankomt en een betrouwbaar terugkomen van de spuitboom in zijn vorige positie na het passeren van het obstakel.

De hydr. inklapbare SPH bomen



De SPH spuitbomen worden als een pakket hydraulisch achter de tank geklapt. Daartoe dragen verstelbare aanslagpunten op de lasnaad en op de robuuste scharnierpunten bij, die daardoor een lange levensduur garanderen. In deze reeks behoort een elektrisch omschakelventiel, dat wordt gebruikt om de hydraulische vouwende bomen via een dubbelwerkend ventiel in werking te stellen, tot de standaarduitrusting. De transportbeveiliging van de boom is snel en gemakkelijk in te schakelen door het uitschakelen van het ventiel.

De hydr. inklapbare SH-Aluminiumbomen



Een moeilijk buigzame aluminiumbuisconstructie met maar één scharnierpunt per kant in de rijrichting, zorgt voor hoge stabiliteit en geringe slijtage. Tegelijkertijd beschermt het de doppen en dophouders tegen beschadigingen. Schade veroorzaakt door met de machine tegen een obstakel aan te komen, wordt voorkomen door het eindstuk van de boom 85° naar voren en achter en 50° naar boven te laten zwenken. Het automatische terugkom mechanisme in het scharnierpunt zorgt ervoor dat het werk voortgezet kan worden na het zwenken.



Zeer licht en duurzaam

Eenzijdig inklappen



Eenzijdig inklappen is milieuvriendelijk en spaart energie want de planten worden niet 2 keer aan de middelen blootgesteld. Als optie kan eenzijdig inklappen handmatig worden gedaan door de boom vast of in een vaste positie te zetten. Als alternatief biedt LEMKEN een controleblok voor hydraulische hellingcompensatie, waarmee de SPH boom vastgezet kan worden.

Elektrische hellingcompensatie



Voor het gebruik in heuvelachtig terrein bevelen wij de elektrische hellingcompensatie voor de gedragen EuroLux TL en TLE veldspuiten aan. Een optisch middenpunt indicator voorziet de afstelling van de aanvankelijke positie. Voor de EuroLux TLE, is elektrische hellingcompensatie ook mogelijk met een optionele potentiometer. Dit zorgt ervoor dat er te allen tijde eerder ingestelde waarden gebruikt kunnen worden.

De sleepslangen



Voor vloeibare bemesting kunnen alle spuitbomen van de EuroLux op wens met een sleepslang systeem worden uitgerust. De sleepslangen worden met T-stukken en profielverbindingen uit roestvrijstaal snel en gemakkelijk aan de voorgesmonteerde doppenhouders bevestigd. Deze zijn goed tegen corrosie bestand.

Als alternatief is een compleet gescheiden sleepslangen systeem met membraan-terugslagventielen leverbaar. Dit beschermt de doppenhouders en is makkelijk te installeren.



Technische gegevens

EuroLux	Vul volume in l	Vastgesteld volume in l	Leeggewicht ca. kg met bomen		Vul-hoogte in cm	Pomp		Bedienings-techniek
						Zuigmembraanpomp 142 l/min*	226 l/min*	
800 TM	890	800	850	SPH 12	180	●		Handmatig
1000 TM	1.100	1.000	900	SPH 15	180	●		Handmatig
1200 TM	1.290	1.200	950	SPH 15	200	●		Handmatig
800 TL/TLE	890	800	850	SPH 12	180	●	○	Elektrisch
1000 TL/TLE	1.100	1.000	900	SPH 15	180	●	○	Elektrisch
1200 TL/TLE	1.290	1.200	1.100	SH 18	200	●	○	Elektrisch

* volumestroom bij rij snelheid n=550 rpm ● serie, ○ optioneel, - niet beschikbaar

Spuitbomen

Type	Inklappen		Werk-breedte in m	Transport-breedte in cm	Aantal-doppen	Boomsectie-verdeling in m	TM			EuroLux TL			TLE		
	Versie	hydr.					1000	1200	800	1000	1200	800	800	1000	1200
SP	Pakket	nee	15	300	30	5x3	X	X	X	X	X	X	X	X	X
	Pakket	nee	18	300	36	4,5/3x3/4,5	X	X	X	X	X	X	X	X	X
SPH	Pakket	ja	12	300	24	1,5/3x3/1,5	X	X	X	X	X	X	X	X	X
	Pakket	ja	15	300	30	5x3	X	X	X	X	X	X	X	X	X
SH	Zijkant	ja	15	298	30	5x3				X	X	X	X	X	X
	Zijkant	ja	18	298	36	4,5/3x3/4,5				X	X	X	X	X	X
	Zijkant	ja	20	298	40	5x4				X	X		X	X	
	Zijkant	ja	21	298	42	2x4,5/3/2x4,5				X	X		X	X	
	Zijkant	ja	21	298	42	7x3							X	X	
	Zijkant	ja	24	298	48	2x3/4,5/3/4,5/2x3								X	

Standaard uitrusting

EuroLux TM

- Gelijkedrukventielen 5 boomsecties
- Zuiger-membraanpomp
- Automatische dosering
- In hoogte verstelbare topstangbevestiging
- 150 L schoonwatertank
- Reiniging van de binnenkant van de tank
- Roerwerk schakeling
- Drukfilter met snelreiniging
- Standaard manometer Ø 63 mm
- Zwenkbare drukregelingshouder
- Uitschuifbare trede

EuroLux TL

- Afstandbediening ELCOMAT-Plus
- 5 boom secties
- Zuiger-membraanpomp
- Geïntegreerde roestvrijstalen manometer Ø 63 mm met kleurrijke schaalverdeling.
- In hoogte verstelbare topstangbevestiging
- 150 L schoonwatertank
- Reiniging van de binnenkant van de tank
- Roerwerk schakeling
- Qua drukbereik, 5 functies met 1 hendel bedienen.
- Uitschuifbare trede

EuroLux TLE

- Elektronische afstandbediening en volautomatische regeling met Spraydos computer
- 5 tot 9 boomsecties
- Zuiger-membraanpomp
- In hoogte verstelbare topstangbevestiging
- 150 L schoonwatertank
- Reiniging van de binnenkant van de tank
- Roerwerk-schakeling
- Uitschuifbare trede

Alle gegevens, maten en gewichten zijn onderhevig aan continue technische ontwikkelingen en derhalve vrijblijvend. De vermelde gewichten hebben altijd betrekking op de basisuitrusting. Technische wijzigingen voorbehouden.



LEMKEN GmbH & Co. KG
Weseler Str. 5, D-46519 Alpen · Postfach: 11 60, D-46515 Alpen
Telefon: +49 2802 81-0 · Telefax: +49 2802 81-220
E-Mail: lemken@lemken.com · Internet: www.lemken.com

Uw LEMKEN dealer